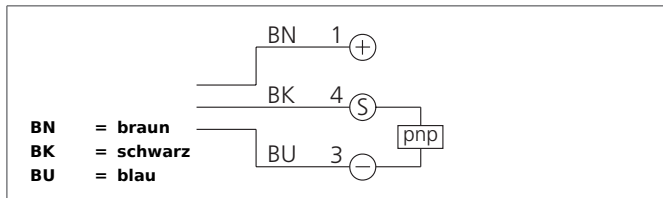


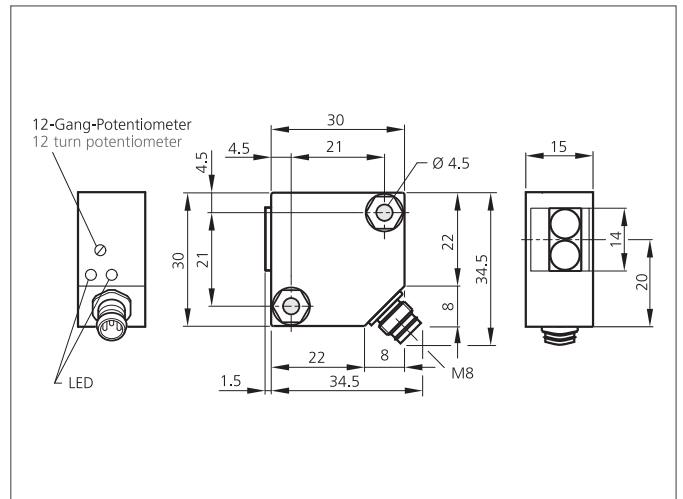
ORV 30 K 2000 P2K-TSSL Reflexionslichtschranke

- Kleine Bauform
- Rotlicht
- Empfindlichkeit einstellbar, hoher Schaltabstand
- Polarisationsfilter



Sicherheitshinweis

Diese Geräte sind nicht zulässig für Sicherheitsanwendungen, insbesondere bei denen die Sicherheit von Personen von der Gerätefunktion abhängig ist. Der Einsatz der Geräte muss durch Fachpersonal erfolgen.



TECHNISCHE DATEN (typ.)		+20°C, 24V DC
Funktionsprinzip		Reflexionslichtschranke
Auswertung		digital
Größe		30 x 30 x 15 mm (Gehäuseabmaße)
Bauform		Quader
Besonderheiten		Integrierter Polarisationsfilter
Sendelicht		Rot, 660 nm, getaktet
Schaltabstand		200 ... 2000 mm einstellbar
Betriebsspannung		10 ... 36 V DC
Leerlaufstrom		< 15 mA
Empfindlichkeitseinstellung		Potentiometer 12 Gang
Bezugsreflektor		Ø 84 mm, R 84
Schaltausgang		pnp, 200 mA, NO
Schalthyserese		< 10 %
Schock-/Schwingbeanspruchung		10 ... 55 Hz / 1,0 mm / 30 g
Spannungsfall		< 2,0 V
Schaltfrequenz		1000 Hz
Ansprech-/Abfallzeit		0,50 ms / 0,50 ms
Umgebungstemperatur Betrieb		-25 ... +55 °C
Fremdlichtsicherheit		10 kLx
Isolationsspannungsfestigkeit		500 V
Schutzart		IP 67
Schutzklasse		III, Betrieb an Schutzkleinspannung
Gehäusematerial		Kunststoff (PBT)

ORV 30 K 2000 P2K-TSSL

Reflexionslichtschranke



TECHNISCHE DATEN (typ.)		+20°C, 24V DC
Material		Glas (Fenster)
Anschluss		Stecker, M8, 3-polig