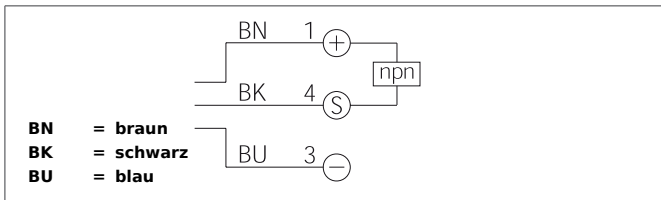


# ORV 30 K 2000 N2K-TSSL

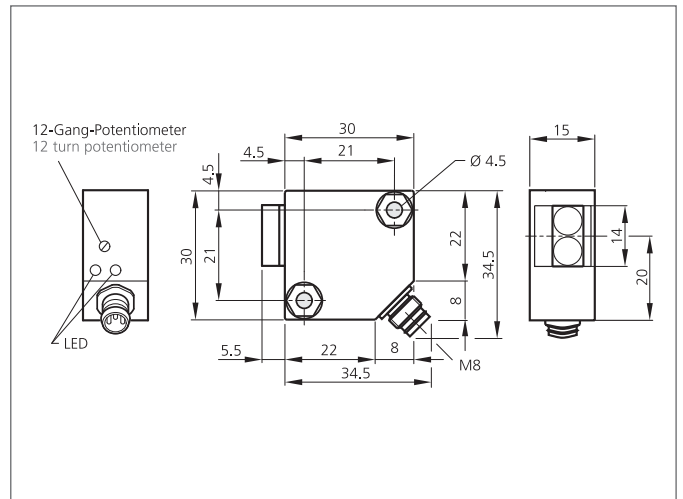
## Reflexionslichtschranke

- Kleine Bauform
- Rotlicht
- Empfindlichkeit einstellbar, hoher Schaltabstand
- Polarisationsfilter



### Sicherheitshinweis

Diese Geräte sind nicht zulässig für Sicherheitsanwendungen, insbesondere bei denen die Sicherheit von Personen von der Gerätefunktion abhängig ist. Der Einsatz der Geräte muss durch Fachpersonal erfolgen.



TECHNISCHE DATEN (typ.)	+20°C, 24V DC
Funktionsprinzip	Reflexionslichtschranke
Auswertung	digital
Größe	30 x 30 x 15 mm (Gehäuseabmaße)
Bauform	Quader
Besonderheiten	Integrierter Polarisationsfilter
Sendelicht	Rot, 660 nm, getaktet
Schaltabstand	200 ... 2000 mm einstellbar
Betriebsspannung	10 ... 36 V DC
Leerlaufstrom	< 15 mA
Empfindlichkeitseinstellung	Potentiometer 12 Gang
Bezugsreflektor	Ø 84 mm, R 84
Schaltausgang	npn, 200 mA, NO
Schalthyserese	< 10 %
Schock-/Schwingbeanspruchung	10 ... 55 Hz / 1,0 mm / 30 g
Spannungsfall	< 2,0 V
Schaltfrequenz	1000 Hz
Ansprech-/Abfallzeit	0,50 ms / 0,50 ms
Umgebungstemperatur Betrieb	-25 ... +55 °C
Fremdlichtsicherheit	10 kLx
Isolationsspannungsfestigkeit	500 V
Schutzart	IP 67
Schutzklasse	III, Betrieb an Schutzkleinspannung
Gehäusematerial	Kunststoff (PBT)

# ORV 30 K 2000 N2K-TSSL

## Reflexionslichtschranke



<b>TECHNISCHE DATEN (typ.)</b>		<b>+20°C, 24V DC</b>
Material		Glas (Fenster)
Anschluss		Stecker, M8, 3-polig