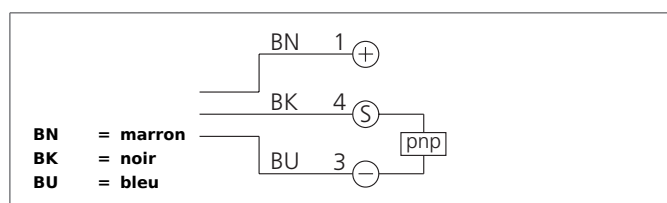
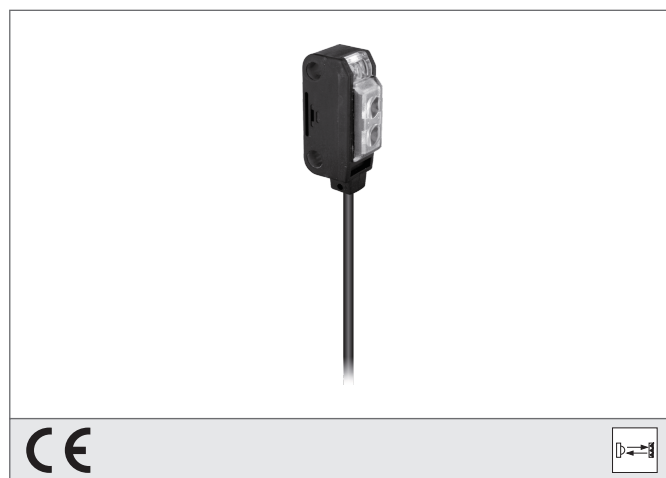


ORV 22 K 200 P2K

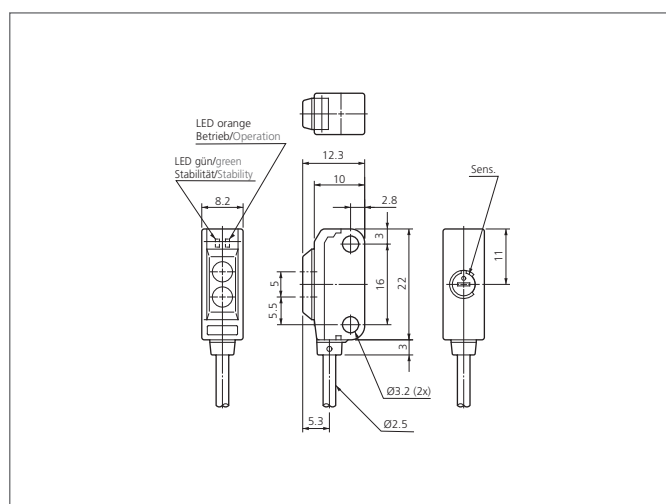
Détecteur réflex

- Conception compact
- Lumière rouge
- Sensibilité réglable
- Résolution élevée, fréquence de fonctionnement



Instructions de sûreté

La mise en œuvre de ces appareils doit être effectuée par du personnel qualifié. Ils ne doivent pas être utilisés pour des applications dans lesquelles la sécurité des personnes dépend du bon fonctionnement du matériel.



CARACTÉRISTIQUES TECHNIQUES (typ.)	+20°C, 24V DC
Principe de fonctionnement	Détecteur à réflexion
Évaluation	digital
Dimensions	22 x 10 x 8 mm (Dimensions)
Dimensions	Cube
Lumière d'émission	Rouge, 680 nm, modulée
Portée de détection	30 ... 200 mm
Tension d'alimentation	12 ... 24 V DC
Courant à vide	< 20 mA
Réglage de la sensibilité	Potentiomètre
Réflecteur en référence	9,6 x 17,5 mm, (included)
Sortie de commutation	pnp, 50 mA, NO
Charge aux chocs et vibrations	10 ... 55 Hz / 1,0 mm / 30 g
Chute de tension	< 1,0 V
Fréquence de fonctionnement	1000 Hz
Temps de réponse/relâchement	0,50 ms / 0,50 ms
Température ambiante, fonctionnement	-25 ... +55 °C
Immunité aux lumières parasites ambiantes	3 kLx
Protection diélectrique	1.000 V
Indice de protection	IP 67
Classe de protection	III, Répond au domaine de la basse tension (BT)
Matériau du boîtier	plastiques
Matériau	plastique (Fenêtre) PVC (Câble)

ORV 22 K 200 P2K
Détecteur réflex



CARACTÉRISTIQUES TECHNIQUES (typ.)

Connexion

+20°C, 24V DC

Câble, 2,0 m