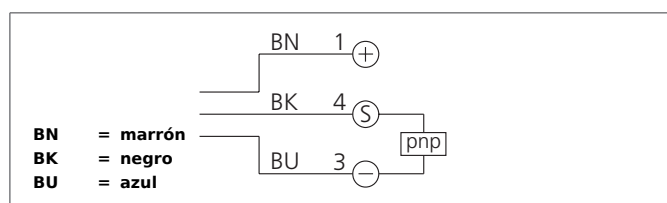
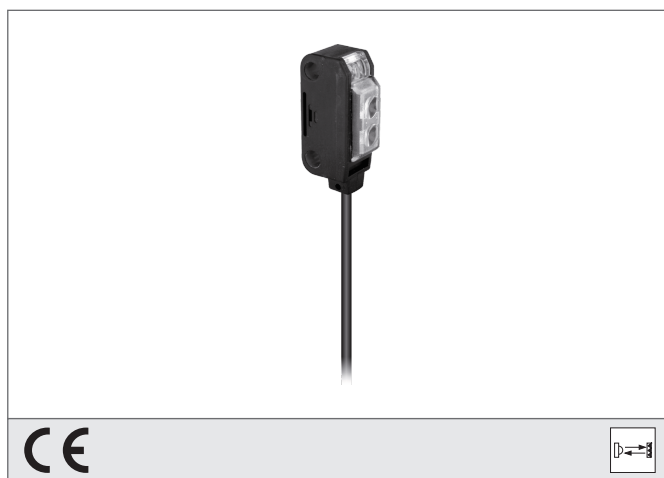


# ORV 22 K 200 P1K

## Sensor óptico en espejo

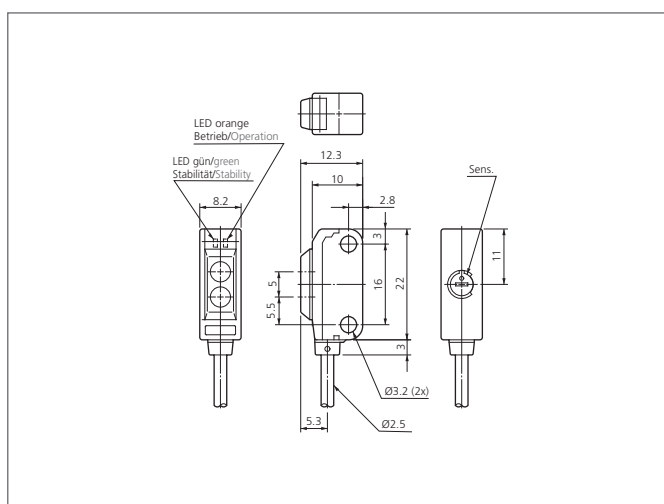
- Diseño compacto
- Luz roja
- Sensibilidad ajustable
- Alta resolución y frecuencia de conmutación



### Safety instructions

The Instruments are not to be used for safety applications, in particular applications in which safety of persons depends on proper operation of the instruments.

These instruments shall exclusively be used by qualified personnel.



TECHNICAL INFORMATION (typ.)		+20°C, 24V DC
Principio de funcionamiento		Sensor en espejo
Evaluación		digital
Tamaño		22 x 10 x 8 mm (dimensiones de la carcasa)
Diseño		cuboid design
Luz emitida		Rojo, 680 nm, clogged
Distancia de trabajo		30 ... 200 mm
Tensión de alimentación		12 ... 24 V DC
Corriente en vacío		< 20 mA
Ajuste de sensibilidad		potenciómetro
Reflector referido		9,6 x 17,5 mm, (incluido)
Salida de conmutación		pnp, 50 mA, NC
Resistencia a impactos y vibración		10 ... 55 Hz / 1,0 mm / 30 g
Caída de tensión		< 1,0 V
Frecuencia de conmutación		1000 Hz
Tiempo de activación / desactivación		0,50 ms / 0,50 ms
Temperatura ambiente, operación		-25 ... +55 °C
Inmune a la luz ambiental		3 kLx
Resistencia Tensión de aislamiento		1.000 V
Técnica de protección		IP 67
Grado de protección		III, funcionamiento en bajo voltaje
material de la carcasa		Plásticos
Material		Plástico (Ventana) PVC (Cable)

**ORV 22 K 200 P1K**  
**Sensor óptico en espejo**



**TECHNICAL INFORMATION (typ.)**

Conexión

**+20°C, 24V DC**

Cable, 2,0 m