

ORV W 18 M 2000 P2K-IBSL

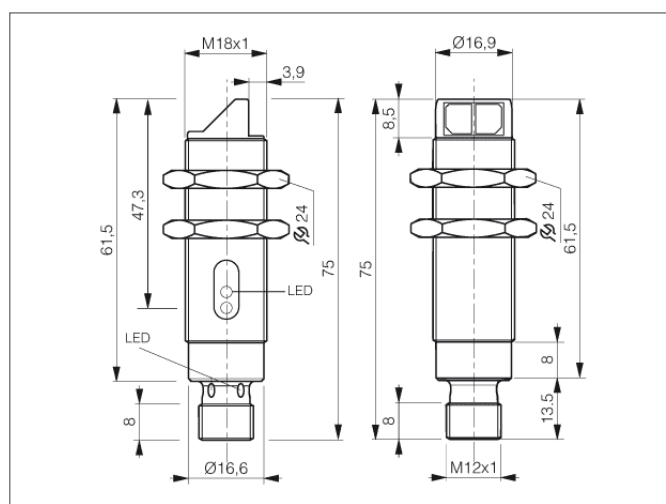
Détecteur réflex

- Conception compact, optiques angulaires
- Lumière rouge
- Filtre polarisé
- Résolution élevée, fréquence de fonctionnement, réserve de fonctionnement
- LED d'indication de l'état de sortie de réserve de fonctionnement
- Distance de fonctionnement élevée



Instructions de sûreté

La mise en œuvre de ces appareils doit être effectuée par du personnel qualifié. Ils ne doivent pas être utilisés pour des applications dans lesquelles la sécurité des personnes dépend du bon fonctionnement du matériel.



CARACTÉRISTIQUES TECHNIQUES (typ.)	+20°C, 24V DC
Principe de fonctionnement	Détecteur à réflexion
Évaluation	digital
Dimensions	M18 x 1 (thread)
Dimensions	Vis
Lumière d'émission	Rouge, 660 nm, modulée, polarisé
Portée de détection	2000 mm
Tension d'alimentation	10 ... 36 V DC
Courant à vide	< 20 mA
Réglage de la sensibilité	Potentiomètre
Réflecteur en référence	Ø 84 mm
Sortie de commutation	pnp, 200 mA, NO
Charge aux chocs et vibrations	10 ... 55 Hz / 1,0 mm / 30 g
Chute de tension	< 2,0 V
Fréquence de fonctionnement	1000 Hz
Temps de réponse/relâchement	0,50 ms / 0,50 ms
Température ambiante, fonctionnement	-25 ... +55 °C
Immunité aux lumières parasites ambiantes	10 kLx
Protection diélectrique	1.000 V
Indice de protection	IP 67
Classe de protection	III, Répond au domaine de la basse tension (BT)
Matériau du boîtier	laiton revêtement nickel
Matériau	Verre (Fenêtre)
Connexion	Connecteur, M12, 3 pôles