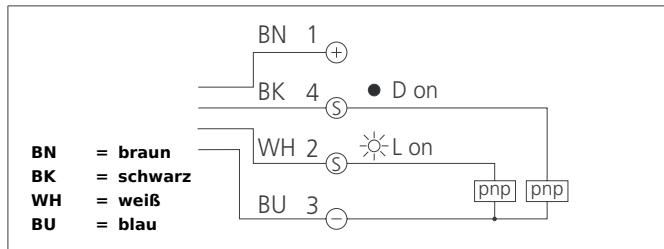
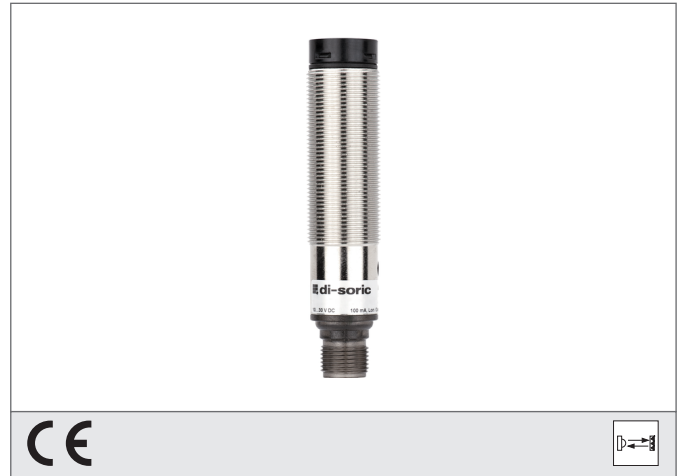


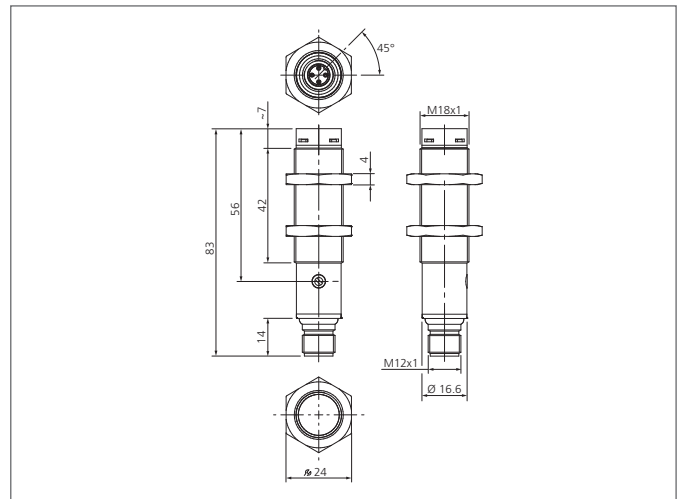
# OR 18-1 M 3000 P4-B4 Reflexionslichtschranke

- Kompakte Bauform
- Rotlicht
- Polarisationsfilter
- Empfindlichkeit einstellbar
- Hohe Auflösung, Schaltfrequenz, Funktionsreserve
- Hohe Reichweite
- Antivalenter Ausgang



### Sicherheitshinweis

Diese Geräte sind nicht zulässig für Sicherheitsanwendungen, insbesondere bei denen die Sicherheit von Personen von der Gerätefunktion abhängig ist. Der Einsatz der Geräte muss durch Fachpersonal erfolgen.



TECHNISCHE DATEN (typ.)	+20°C, 24V DC
Funktionsprinzip	Reflexionslichtschranke
Auswertung	digital
Größe	M18 x 1 (Gewinde)
Bauform	Gewinde
Sendelicht	Rot, 660 nm, getaktet, polarisiert
Schaltabstand	3000 mm
Betriebsspannung	10 ... 30 V DC
Leerlaufstrom	< 30 mA
Empfindlichkeitseinstellung	Potentiometer
Bezugsreflektor	Ø 84 mm, R 84
Schaltausgang	pnp, 100 mA, antivalent
Schalthysterese	< 10 %
Schock-/Schwingbeanspruchung	10 ... 55 Hz / 1,0 mm / 30 g
Spannungsfall	< 2,0 V
Schaltfrequenz	250 Hz
Ansprech-/Abfallzeit	2,0 ms / 2,0 ms
Umgebungstemperatur Betrieb	-25 ... +70 °C
Temperaturdrift	3 mm/K
Fremdlichtsicherheit	5 kLx, Halogenlicht, 10 kLx, Sonnenlicht
Isolationsspannungsfestigkeit	500 V
Schutzart	IP 67
Schutzklasse	III, Betrieb an Schutzkleinspannung
Gehäusematerial	Messing vernickelt

# OR 18-1 M 3000 P4-B4

## Reflexionslichtschranke



### TECHNISCHE DATEN (typ.)

**+20°C, 24V DC**

Material

PMMA (Fenster)

Anschluss

Stecker, M12, 4-polig