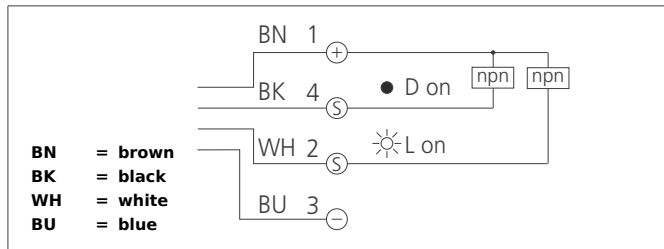
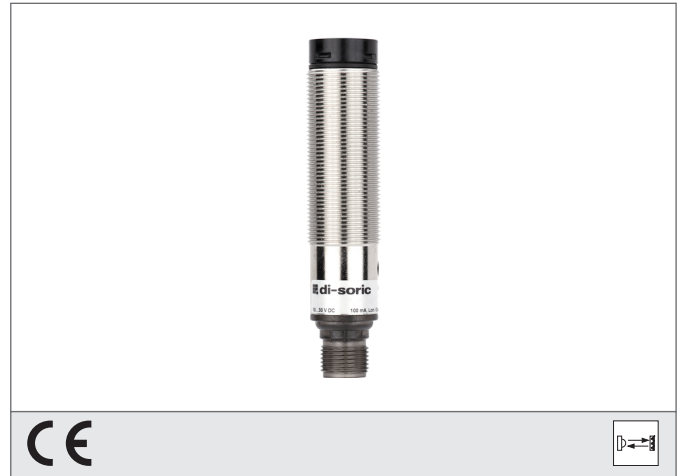
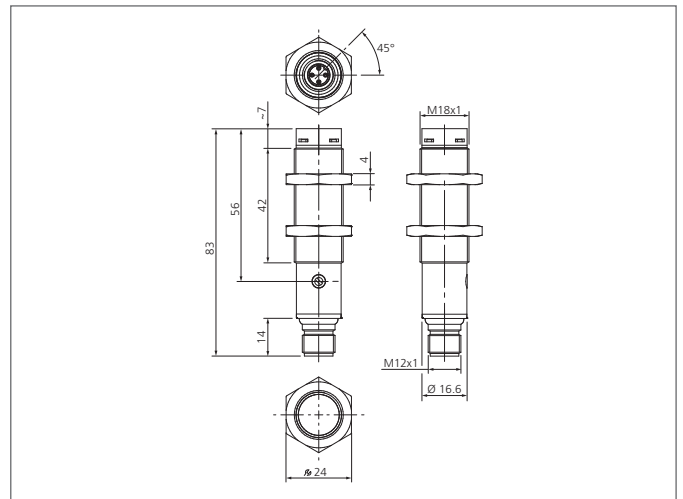


- 紧凑的设计
- 红光
- 偏振滤光片
- 灵敏度可调
- 高分辨率, 高操作频率, 高功能储备
- 操作距离大
- Antivalent output



Safety instructions

The Instruments are not to be used for safety applications, in particular applications in which safety of persons depends on proper operation of the instruments. These instruments shall exclusively be used by qualified personnel.



TECHNICAL INFORMATION (typ.)		+20°C, 24V DC
操作原理		镜反射传感器
评估		数字的
尺寸		M18 x 1 (thread)
设计		螺纹设计
发射光		红色光, 660 nm, 已调制, 偏振的
工作距离		3000 mm
工作电压		10 ... 30 V DC
内部功耗		< 30 mA
灵敏度调节		电位计
Referring reflector		84 mm, R 84
开关输出		npn, 100 mA, 仅有OR
开关滞后		< 10 %
负载振荡		10 ... 55 Hz / 1,0 mm / 30 g
压降		< 2,0 V
工作频率		250 Hz
反应时间/释放时间		2,0 ms / 2,0 ms
环境温度		-25 +70 ° C
温度漂移		3 mm/K
环境光免疫		5 kLx, 卤素灯, 10 kLx, Sunlight
绝缘电压		500 V
防护等级		IP 67
防护等级		III,在保护性低电压下工作
外壳材料		brass nickel plated

TECHNICAL INFORMATION (typ.)

+20°C, 24V DC

材料

polymethyl methacrylate (视窗)

连接

Connector, M12, 4-poled