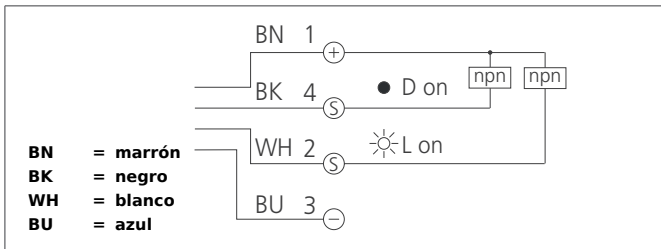
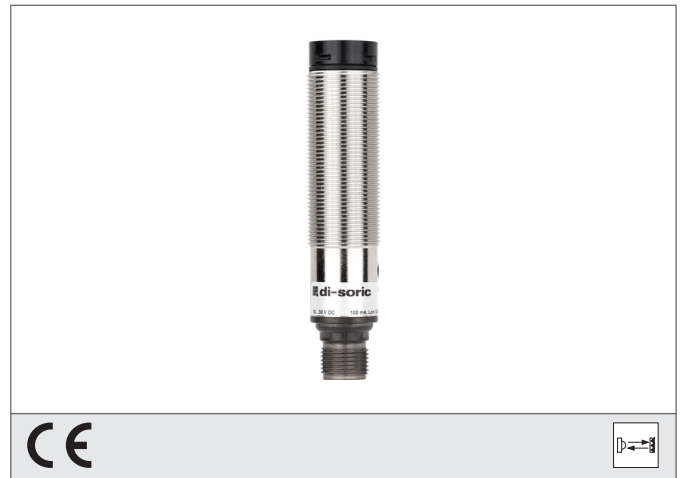


OR 18-1 M 3000 N4-B4

Sensor óptico en espejo

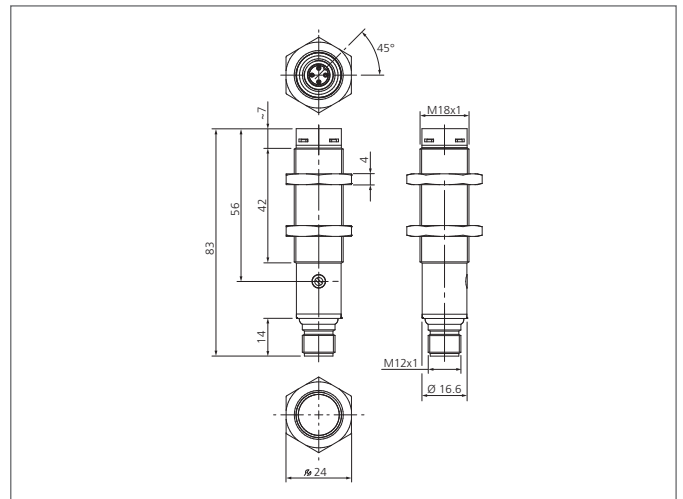
- Diseño compacto
- Luz roja
- Filtro de polarización
- Sensibilidad ajustable
- Alta resolución, frecuencia de conmutación y reserva funcional
- Gran alcance de detección
- Salida antivalente



Safety instructions

The Instruments are not to be used for safety applications, in particular applications in which safety of persons depends on proper operation of the instruments.

These instruments shall exclusively be used by qualified personnel.



TECHNICAL INFORMATION (typ.)	+20°C, 24V DC
Principio de funcionamiento	Sensor en espejo
Evaluación	digital
Tamaño	M18 x 1 (Rosca)
Diseño	Rosca
Luz emitida	Rojo, 660 nm, clocked, polarizado
Distancia de trabajo	3000 mm
Tensión de alimentación	10 ... 30 V DC
Corriente en vacío	< 30 mA
Ajuste de sensibilidad	potenciómetro
Reflector referido	Ø 84 mm, R 84
Salida de conmutación	npn, 100 mA, OR exclusivo
Histéresis en la conmutación	< 10 %
Resistencia a impactos y vibración	10 ... 55 Hz / 1,0 mm / 30 g
Caída de tensión	< 2,0 V
Frecuencia de conmutación	250 Hz
Tiempo de activación / desactivación	2,0 ms / 2,0 ms
Temperatura ambiente, operación	-25 ... +70 °C
Desviación de temperatura	3 mm/K
Inmune a la luz ambiental	5 kLx, Luz halógena, 10 kLx, Luz solar
Resistencia Tensión de aislamiento	500 V
Técnica de protección	IP 67
Grado de protección	III, funcionamiento en bajo voltaje
material de la carcasa	Latón niquelado

OR 18-1 M 3000 N4-B4
Sensor óptico en espejo



TECHNICAL INFORMATION (typ.)

+20°C, 24V DC

Material

Polimetilmetacrilato (Ventana)

Conexión

Conector, M12, 4-polos