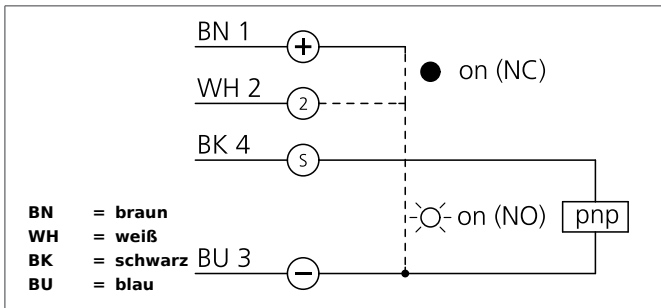
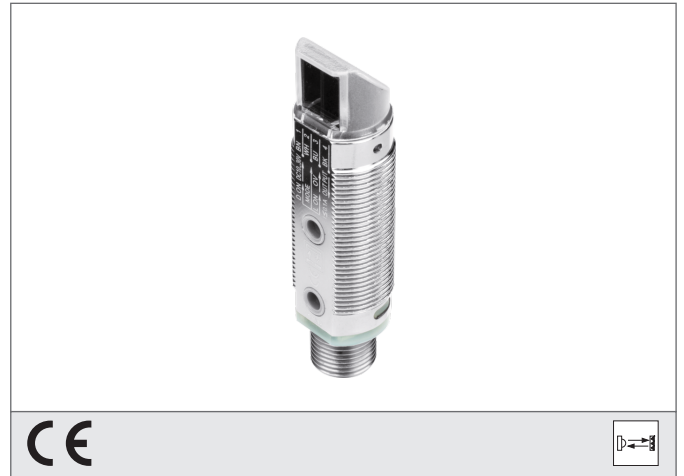


OR 18-1 FMR 3600 P3-B4

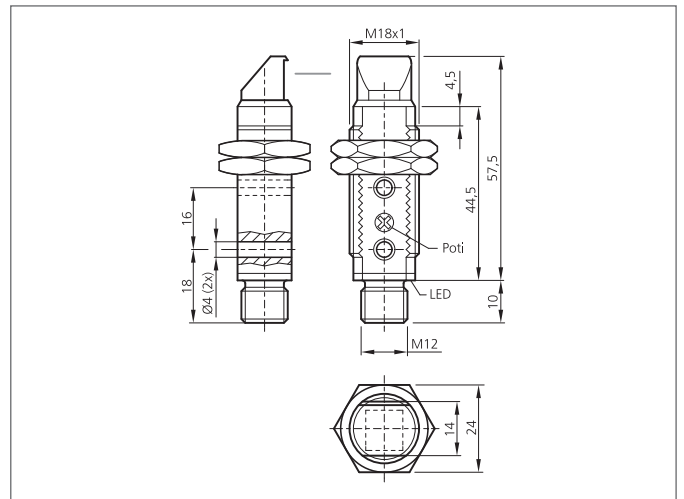
Reflexionslichtschranke

- Winkeloptik
- Universelle Befestigungsmöglichkeiten
- Geringe Einbautiefe
- Empfindlichkeit einstellbar
- LED Schaltzustandsanzeige
- Metallgehäuse



Sicherheitshinweis

Diese Geräte sind nicht zulässig für Sicherheitsanwendungen, insbesondere bei denen die Sicherheit von Personen von der Gerätefunktion abhängig ist. Der Einsatz der Geräte muss durch Fachpersonal erfolgen.



| TECHNISCHE DATEN (typ.) | +20°C, 24V DC |
|------------------------------|---|
| Funktionsprinzip | Reflexionslichtschranke |
| Auswertung | digital |
| Größe | M18 x 1 (Gewinde) |
| Bauform | Gewinde |
| Besonderheiten | Reflektor R 46 beigelegt |
| Sendelicht | Rot, 660 nm, getaktet |
| Betriebsspannung | 10 ... 30 V DC |
| Leerlaufstrom | 30 mA |
| Reichweite bei Betrieb mit | 2000 mm (R 46) 3600 mm (R 84) 4000 mm (R 100x100) |
| Empfindlichkeitseinstellung | Potentiometer |
| Bezugsreflektor | R 46, (beigelegt) |
| Schaltausgang | pnp, 100 mA, NO/NC |
| Schock-/Schwingbeanspruchung | 10 ... 55 Hz / 1,0 mm / 30 g |
| Spannungsfall | < 2,0 V |
| Schaltfrequenz | 1000 Hz |
| Ansprech-/Abfallzeit | 0,50 ms / 0,50 ms |
| Umgebungstemperatur Betrieb | -25 ... +55 °C |
| Fremdlichtsicherheit | 3 kLx, getaktetes Licht, 10 kLx, Sonnenlicht |
| Schutzart | IP 67 |
| Schutzklasse | III, Betrieb an Schutzkleinspannung |
| Gehäusematerial | Metall |

OR 18-1 FMR 3600 P3-B4

Reflexionslichtschranke



| TECHNISCHE DATEN (typ.) | | +20°C, 24V DC |
|--------------------------------|--|-----------------------|
| Material | | PMMA (Fenster) |
| Anschluss | | Stecker, M12, 4-polig |