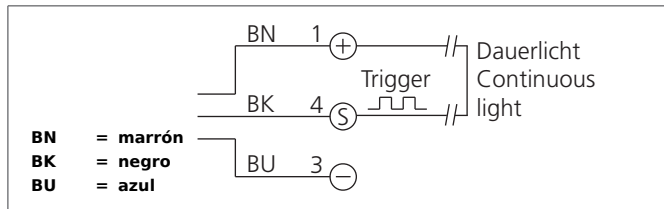


MB-N-125-K

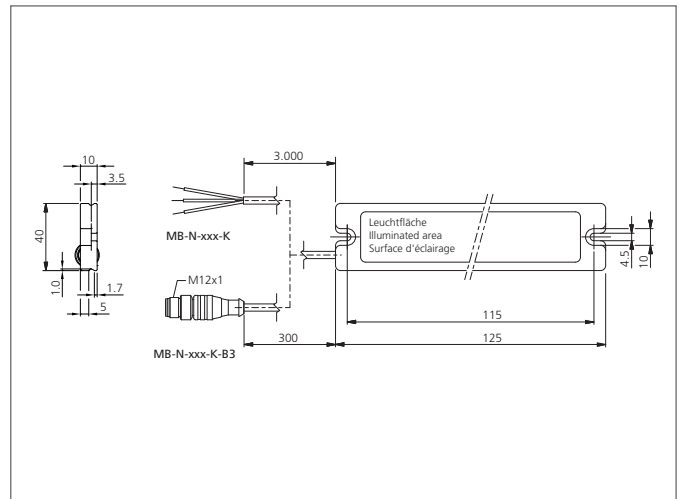
Iluminación de máquina

- Alta intensidad de iluminación debido al uso de novedosos LEDs de potencia
- La representación de alto color garantiza la seguridad en el lugar de trabajo de acuerdo a la norma DIN EN 12464-1 / EN 12464-1
- Larga vida útil gracias al control térmico inteligente
- Amplio campo homogéneo de iluminación para la iluminación óptima de máquinas
- Elevado grado de protección IP67
- Entrada de disparo para control externo
- Regulable mediante señal PWM
- Dispositivo de soporte magnético disponible
- Adjustable Mounting Bracket available as an option
- Attachable Diffusion filter available as an option



Safety instructions

The Instruments are not to be used for safety applications, in particular applications in which safety of persons depends on proper operation of the instruments.
These instruments shall exclusively be used by qualified personnel.



TECHNICAL INFORMATION (typ.)	+20°C, 24V DC
Área iluminada	30 x 95 mm
Color de la luz	Blanco (5000 K), (LED)
Ángulo de emisión FWHM	120°
Luminous flux	440 lm
Índice de reproducción cromática CRI	85
Intensidad de iluminación	720 Lux (0.5 m / 100%) 220 Lux (1.0 m / 100%)
Tensión de alimentación	24 V DC ± 5%, (suministro clase 2)
Corriente en vacío	190 mA, (24 V DC)
Entrada de trigger nivel bajo	0 ... < 5,0 V
Entrada de trigger nivel alto	> 8,0 ... 25,2 V
Potencia	4,6 W (24 V DC)
Protección a la inversión de polaridad	Sí
Retardo a la conexión (Trig.)	0,050 ms
Retardo a la desconexión (Trig.)	0,050 ms
Temperatura ambiente, operación	-20 ... +40 °C
Técnica de protección	IP 67
Grado de protección	III, funcionamiento en bajo voltaje
Grupo de riesgo (DIN EN 62471)	Grupo libre
material de la carcasa	Aluminio negro anodizado
Material	PU, cristal transparente (Ventana)
Conexión	Cable, 3,0 m, extremos abiertos, 3 x 0,34 mm ²
Peso	175 g