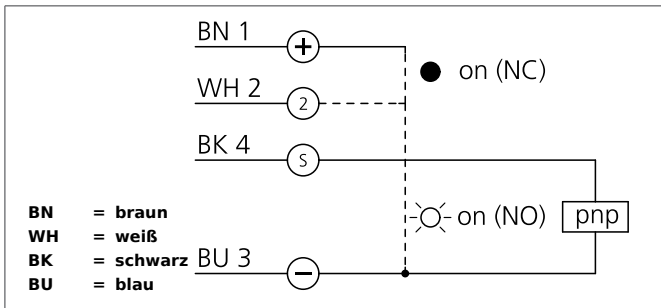


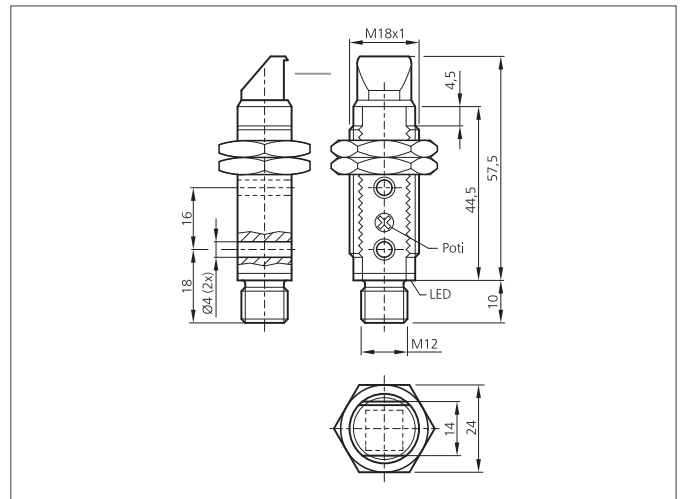
OR 18-1 FKR 3600 P3-B4 Reflexionslichtschranke

- Winkeloptik
- Universelle Befestigungsmöglichkeiten
- Geringe Einbautiefe
- Empfindlichkeit einstellbar
- LED Schaltzustandsanzeige
- Kunststoffgehäuse



Sicherheitshinweis

Diese Geräte sind nicht zulässig für Sicherheitsanwendungen, insbesondere bei denen die Sicherheit von Personen von der Gerätefunktion abhängig ist. Der Einsatz der Geräte muss durch Fachpersonal erfolgen.



TECHNISCHE DATEN (typ.)	+20°C, 24V DC
Funktionsprinzip	Reflexionslichtschranke
Auswertung	digital
Größe	M18 x 1 (Gewinde)
Bauform	Gewinde
Besonderheiten	Reflektor R 46 beigelegt
Sendelicht	Rot, 660 nm, getaktet
Betriebsspannung	10 ... 30 V DC
Leerlaufstrom	30 mA
Reichweite bei Betrieb mit	2000 mm (R 46) 3600 mm (R 84) 4000 mm (R 100x100)
Empfindlichkeitseinstellung	Potentiometer
Bezugsreflektor	R 46, (beigelegt)
Schaltausgang	pnp, 100 mA, NO/NC
Schock-/Schwingbeanspruchung	10 ... 55 Hz / 1,0 mm / 30 g
Spannungsfall	< 2,0 V
Schaltfrequenz	1000 Hz
Ansprech-/Abfallzeit	0,50 ms / 0,50 ms
Umgebungstemperatur Betrieb	-25 ... +55 °C
Fremdlichtsicherheit	3 kLx, getaktetes Licht, 10 kLx, Sonnenlicht
Schutzart	IP 67
Schutzklasse	III, Betrieb an Schutzkleinspannung
Gehäusematerial	ABS

OR 18-1 FKR 3600 P3-B4
Reflexionslichtschranke



TECHNISCHE DATEN (typ.)		+20°C, 24V DC
Material		PMMA (Fenster)
Anschluss		Stecker, M12, 4-polig