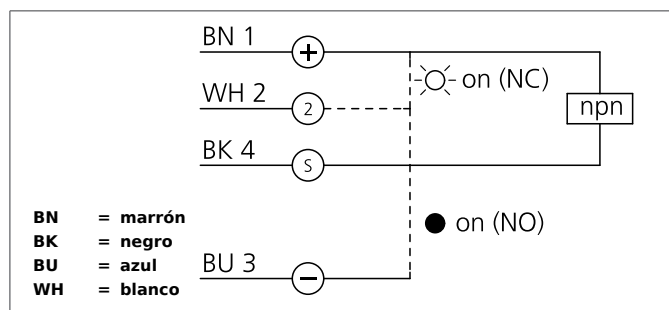


## OR 18-1 FKR 3600 N3

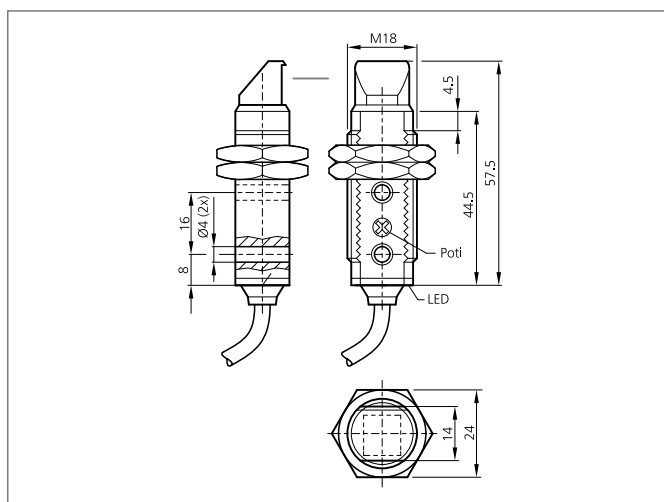
### Sensor óptico en espejo

- Óptica angular
- Posibilidades de montaje universales
- Reducida profundidad de instalación
- Sensibilidad ajustable
- LED de indicación del estado de conmutación
- Carcasa plástica



#### Safety instructions

The Instruments are not to be used for safety applications, in particular applications in which safety of persons depends on proper operation of the instruments. These instruments shall exclusively be used by qualified personnel.



TECHNICAL INFORMATION (typ.)	+20°C, 24V DC
Principio de funcionamiento	Sensor en espejo
Evaluación	digital
Tamaño	M18 x 1 (Rosca)
Diseño	Rosca
Características	Reflector R 46 incluido
Luz emitida	Rojo, 660 nm, clocked
Tensión de alimentación	10 ... 30 V DC
Corriente en vacío	30 mA
Notee, powered by	2000 mm (R 46) 3600 mm (R 84) 4000 mm (R 100x100)
Ajuste de sensibilidad	potenciómetro
Reflector referido	R 46, (incluido)
Salida de conmutación	npn, 100 mA, NO/NC
Resistencia a impactos y vibración	10 ... 55 Hz / 1,0 mm / 30 g
Caída de tensión	< 2,0 V
Frecuencia de conmutación	1000 Hz
Tiempo de activación / desactivación	0,50 ms / 0,50 ms
Temperatura ambiente, operación	-25 ... +55 °C
Inmune a la luz ambiental	3 kLx, Luz modulada, 10 kLx, Luz solar
Técnica de protección	IP 67
Grado de protección	III, funcionamiento en bajo voltaje
material de la carcasa	ABS

**OR 18-1 FKR 3600 N3**  
**Sensor óptico en espejo**



<b>TECHNICAL INFORMATION (typ.)</b>		<b>+20°C, 24V DC</b>
Material		Polimetilmetacrilato (Ventana) PVC (Cable)
Conexión		Cable, 2,0 m