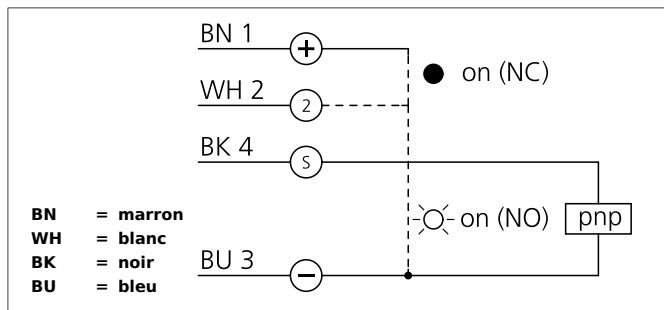


OR 18-1 FK 5700 P3-B4

Détecteur réflex

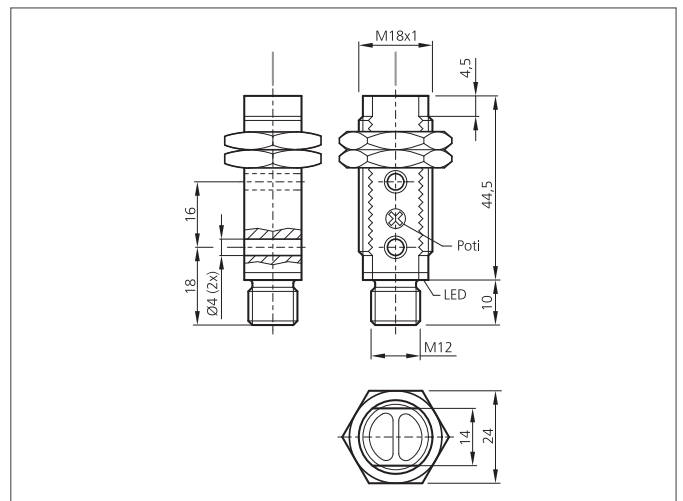


- Possibilité de montage universel
- Faible profondeur de montage
- Sensibilité réglable
- LED d'indication d'état de la sortie
- Boîtier plastique



Instructions de sûreté

La mise en œuvre de ces appareils doit être effectuée par du personnel qualifié. Ils ne doivent pas être utilisés pour des applications dans lesquelles la sécurité des personnes dépend du bon fonctionnement du matériel.



CARACTÉRISTIQUES TECHNIQUES (typ.)	+20°C, 24V DC
Principe de fonctionnement	Détecteur à réflexion
Évaluation	digital
Dimensions	M18 x 1 (thread)
Dimensions	Vis
Caractéristiques	Réflecteur R 46 inclus
Lumière d'émission	Rouge, 660 nm, modulée
Tension d'alimentation	10 ... 30 V DC
Courant à vide	30 mA
Alimenté par	3000 mm (R 46) 5700 mm (R 84) 6000 mm (R 100x100)
Réglage de la sensibilité	Potentiomètre
Réflecteur en référence	R 46, (included)
Sortie de commutation	pnp, 100 mA, NO/NC
Charge aux chocs et vibrations	10 ... 55 Hz / 1,0 mm / 30 g
Chute de tension	< 2,0 V
Fréquence de fonctionnement	1000 Hz
Temps de réponse/relâchement	0,50 ms / 0,50 ms
Température ambiante, fonctionnement	-25 ... +55 °C
Immunité aux lumières parasites ambiantes	3 kLx, lumière modulée, 10 kLx, Lumière du soleil
Indice de protection	IP 67
Classe de protection	III, Répond au domaine de la basse tension (BT)
Matériau du boîtier	ABS

OR 18-1 FK 5700 P3-B4
Détecteur réflex



CARACTÉRISTIQUES TECHNIQUES (typ.)		+20°C, 24V DC
Matériau		PMMA (Fenêtre)
Connexion		Connecteur, M12, 4 pôles