




# LAT 61 K 50/20 IUPN

## Sensor de distancia láser

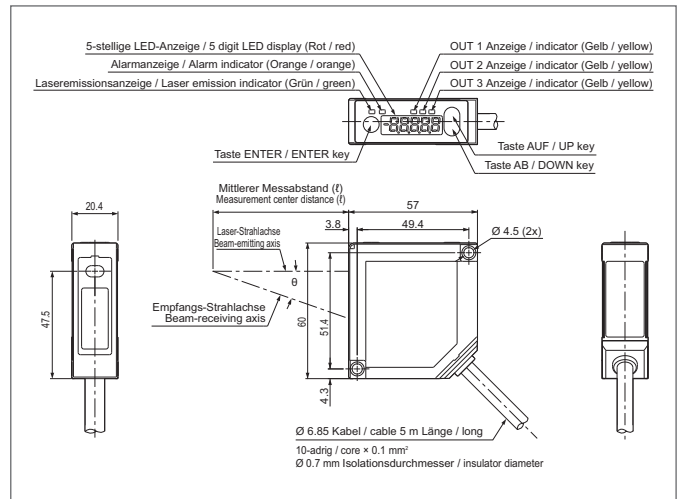
- Muy alta resolución
- Punto laser muy pequeño
- Sensor de línea CMOS
- Pantalla de configuración integrada
- 2 salidas analógicas y 3 digitales
- Entrada de temporización y multifunción
- Diseño ligero para el montaje en partes móviles
- Elevado grado de protección



 ANSCHLUSSSCHEMA siehe DOKUMENTE → Beipackzettel S. 2  
 CONNECTION DIAGRAM see DOCUMENTS → Instruction leaflet p. 2  
 SCHÉMA DE CONNEXION voir DOCUMENTS → Notice d'utilisation p. 2

### Safety instructions

Inproper use may result in hazardous radiation exposure. Pay attention to accident prevention rules and laser class. The instruments are not to be used for safety applications, in particular applications in which safety of persons depends on proper operation of the instruments. These instruments shall exclusively be used by qualified personnel.



TECHNICAL INFORMATION (typ.)		+20°C, 24V DC
Luz emitida		Luz roja láser, 665 nm
Clase del láser		2 (IEC 60825-1)
Tensión de alimentación		24 V DC ± 10%
Corriente en vacío		< 100 mA
Tamaño de punto de luz		0,5 x 1,0 mm
Rango de detección		40 ... 60 mm
Resolución		1,5 µm
Media de la distancia medida / Rango de medida		50 mm / ± 10 mm
Salida de conmutación		pnp/npn (3x), 50 mA, NO/NC, configurable
Salida analógica		0 ... 10 V, 4 ... 20 mA, Linealizado
Resistencia a impactos y vibración		10 ... 55 Hz / 1,0 mm / 30 g
Display		LED para estado de las salidas, LED amarillo (salida Display)
Caída de tensión		2,8 V
Temperatura ambiente, operación		-10 ... +45 °C
Resistente a vibraciones y choques		10 ... 500 Hz / 1,5 mm / 10 G
Inmune a la luz ambiental		3 kLx
Resistencia Tensión de aislamiento		250 V
Técnica de protección		IP 67
Grado de protección		III, funcionamiento en bajo voltaje
material de la carcasa		Plásticos
Material		acrílico (Ventana)
Conexión		Cable, 5,0 m, 10-polos, Apantallado, extremos abiertos