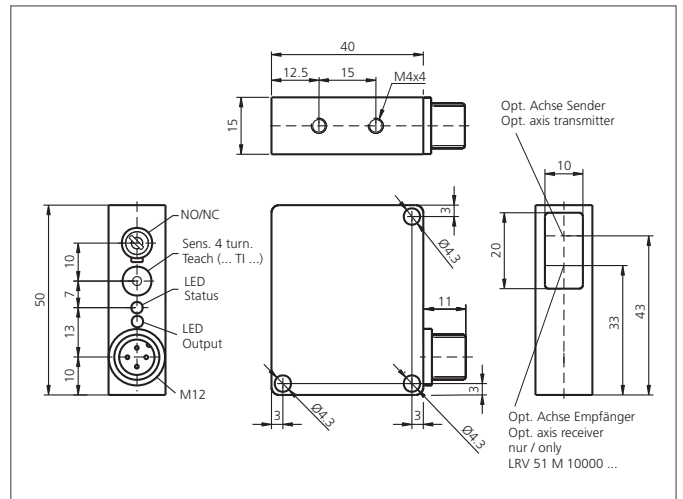


- 红色激光，已调制
- 激光光斑小，小型反射器
- 偏振滤光片
- 高操作频率
- 结实的金属外壳
- 4转电位计
- LED灯
- 亮通/暗通
- 功能储备/污染指示灯



Safety instructions

Inproper use may result in hazardous radiation exposure. Pay attention to accident prevention rules and laser class. The instruments are not to be used for safety applications, in particular applications in which safety of persons depends on proper operation of the instruments. These instruments shall exclusively be used by qualified personnel.



TECHNICAL INFORMATION (typ.)		+20 °C, 24V DC
操作原理		镜反射传感器
评估		数字的
尺寸		50 x 40 x 15 mm (尺寸)
设计		方形设计
发射光		红色激光, 650 nm, 已调制
激光等级		1 (IEC 60825-1)
工作距离		2000 mm
工作电压		10 ... 35 V DC
内部功耗		< 40 mA
灵敏度调节		电位计
Referring reflector		RL 13 x 17 mm, RL 42x35 mm
开关输出		pnp, 200 mA, NO/NC, 可切换
负载振荡		10 ... 55 Hz / 1,0 mm / 30 g
压降		< 2,8 V
工作频率		2000 Hz
反应时间/释放时间		2,5 ms / 2,5 ms
环境温度		0 +50 °C
环境光免疫		5 kLx
绝缘电压		500 V
防护等级		IP 67
防护等级		III,在保护性低电压下工作
外壳材料		Die-cast zinc black lacquered finish
材料		polymethyl methacrylate (视窗)

TECHNICAL INFORMATION (typ.)	+20°C, 24V DC
连接	Connector, M12, 3-poled
Connecting cable	VK ...