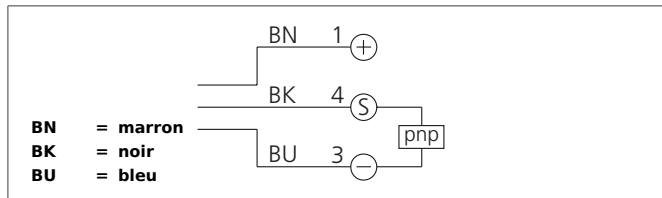


# LRV 51 M 2000 P3K-IBS

## Détecteur réflex laser

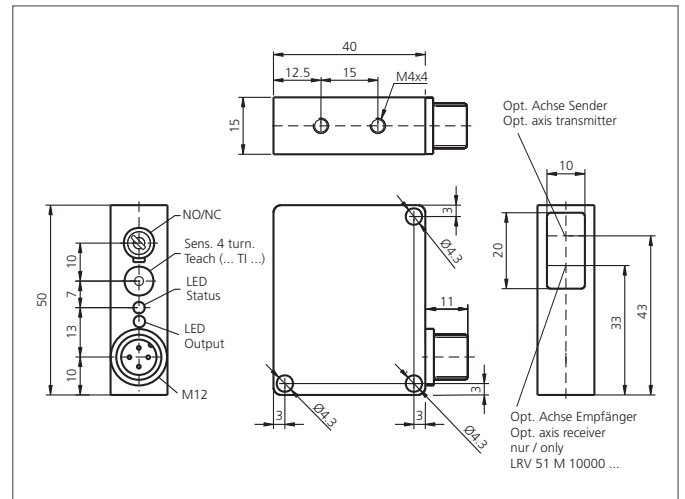


- Laser de lumière rouge collimaté
- Petit spot laser et petit réflecteur
- Filtre polarisé
- Fréquence d'utilisation élevée
- Robuste boîtier métallique
- Potentiomètre 4 tours
- LED très lumineuse
- Fonction Light-on/Dark-on
- Indicateur de réserve de fonctionnement/indicateur d'encrassement



### Instructions de sécurité

Une utilisation inadaptée peut engendrer une exposition dangereuse aux radiations. Respecter les instructions de sécurité et les classes des lasers. La mise en œuvre de ces appareils doit être effectuée par du personnel qualifié. Ils ne doivent pas être utilisés pour des applications dans lesquelles la sécurité des personnes dépend du bon fonctionnement du matériel.



CARACTÉRISTIQUES TECHNIQUES (typ.)	+20°C, 24V DC
Principe de fonctionnement	Détecteur à réflexion
Évaluation	digital
Dimensions	50 x 40 x 15 mm (Dimensions)
Dimensions	Cube
Lumière d'émission	Laser à lumière rouge, 650 nm, modulée
Classe de laser	1 (IEC 60825-1)
Portée de détection	2000 mm
Tension d'alimentation	10 ... 35 V DC
Courant à vide	< 40 mA
Réglage de la sensibilité	Potentiomètre
Réflecteur en référence	RL 13 x 17 mm, RL 42x35 mm
Sortie de commutation	pnp, 200 mA, NO/NC, commutable
Charge aux chocs et vibrations	10 ... 55 Hz / 1,0 mm / 30 g
Chute de tension	< 2,8 V
Fréquence de fonctionnement	2000 Hz
Temps de réponse/relâchement	2,5 ms / 2,5 ms
Température ambiante, fonctionnement	0 ... +50 °C
Immunité aux lumières parasites ambiantes	5 kLx
Protection diélectrique	500 V
Indice de protection	IP 67
Classe de protection	III, Répond au domaine de la basse tension (BT)
Matériau du boîtier	Alliage de zinc moulé sous pression noir laqué
Matériau	PMMA (Fenêtre)

# LRV 51 M 2000 P3K-IBS

## Détecteur réflex laser



<b>CARACTÉRISTIQUES TECHNIQUES (typ.)</b>	<b>+20°C, 24V DC</b>
Connexion	Connecteur, M12, 3 pôles
Câbles de raccordement	VK ...