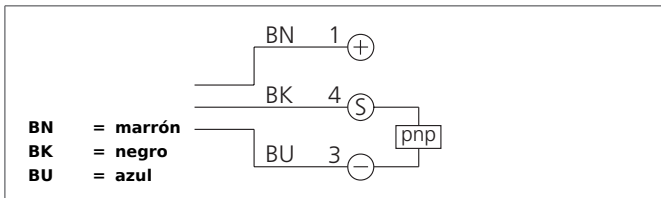


LRV 51 M 1000 P3K-TSSL

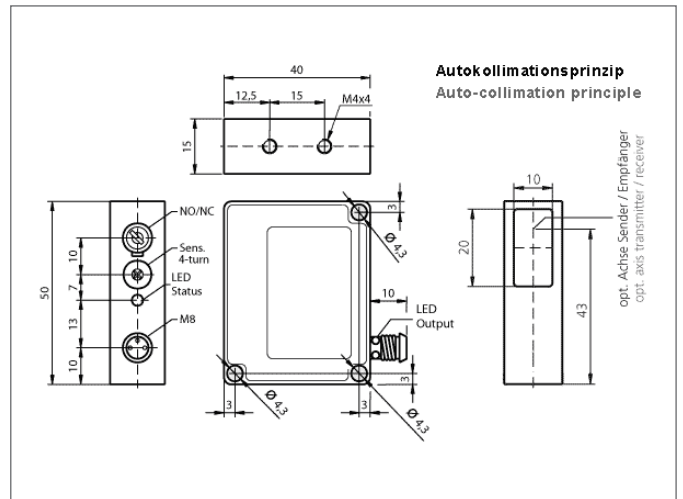
Sensor láser en espejo

- Luz roja láser colimada
- Pequeño punto láser y pequeño reflector
- Potenciómetro de 4 vueltas
- Filtro de polarización
- Alta frecuencia de conmutación
- LED anular brillante
- Luz on / oscuridad on
- Indicador de reserva de funcionamiento / Indicador de contaminación
- Carcasa metálica robusta



Safety instructions

Inproper use may result in hazardous radiation exposure. Pay attention to accident prevention rules and laser class. The instruments are not to be used for safety applications, in particular applications in which safety of persons depends on proper operation of the instruments. These instruments shall exclusively be used by qualified personnel.



TECHNICAL INFORMATION (typ.)		+20°C, 24V DC
Principio de funcionamiento		Sensor en espejo
Evaluación		digital
Tamaño		50 x 40 x 15 mm (dimensiones de la carcasa)
Diseño		cuboid design
Luz emitida		Luz roja láser, 650 nm, clocked
Clase del láser		1 (IEC 60825-1)
Distancia de trabajo		1000 mm
Tensión de alimentación		10 ... 35 V DC
Corriente en vacío		< 40 mA
Resolución		Ø 0,2 mm
Ajuste de sensibilidad		potenciómetro
Reflector referido		RL 13 x 17 mm
Salida de conmutación		pnp, 200 mA, NO/NC, Conmutable
Histéresis en la conmutación		200 µm
Resistencia a impactos y vibración		10 ... 55 Hz / 1,0 mm / 30 g
Caída de tensión		< 2,8 V
Frecuencia de conmutación		2000 Hz
Tiempo de activación / desactivación		2,5 ms / 2,5 ms
Reproductibilidad		0,1 mm
Temperatura ambiente, operación		0 ... +50 °C
Inmune a la luz ambiental		5 kLx
Resistencia Tensión de aislamiento		500 V
Técnica de protección		IP 67

LRV 51 M 1000 P3K-TSSL

Sensor láser en espejo



TECHNICAL INFORMATION (typ.)	+20°C, 24V DC
Grado de protección	III, funcionamiento en bajo voltaje
material de la carcasa	Zincado extruído negro laqueado
Material	Polimetilmetacrilato (Ventana)
Conexión	Conector, M8, 3-polos
Cable de conexión	TK ...