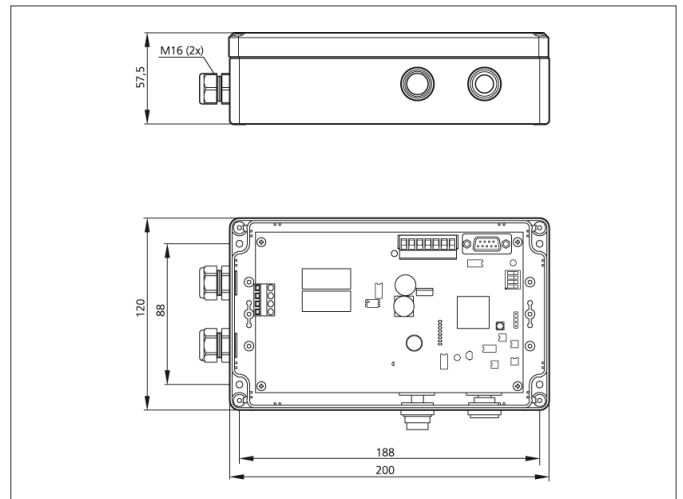


- LG光幕的评估元件
- 相对切换阈值,很可靠的目标检测
- 增加安全性:粘性接触安全开关关闭
- No fading out of errors
- 延时输出
- 检测距离可通过自调节功能来调整
- 诊断用LED
- RS232接口



Safety instructions

The Instruments are not to be used for safety applications, in particular applications in which safety of persons depends on proper operation of the instruments.
These instruments shall exclusively be used by qualified personnel.



TECHNICAL INFORMATION (typ.)		+20°C, 24V DC
光束数量	数量	最大 500可估值
输出功能	工作电压	1 (可使用的光幕数)
工作距离	工作频率	亮通
光束评估	环境温度	19 ... 30 V DC
开关输出	防护等级	0 +40 ° C
触点容量	电磁兼容指令	多路评估
周期	外壳材料	开关输出, 继电器 (1x)
负载振荡	连接	250 V DC, 250 W / 400 V AC, 2000 VA
显示		0.08 ms/束(取决于工作距离和参数)
工作频率		10 ... 55 Hz / 1,0 mm / 30 g
环境温度		LED灯显示光幕状态和错误指示
防护等级		10 Hz
电磁兼容指令		IP 54
外壳材料		EN 61000-6-3:2001 / EN 61000-6-1:2001
连接		ABS grey
		Connector, M12