

# LVB-24VDC-LG

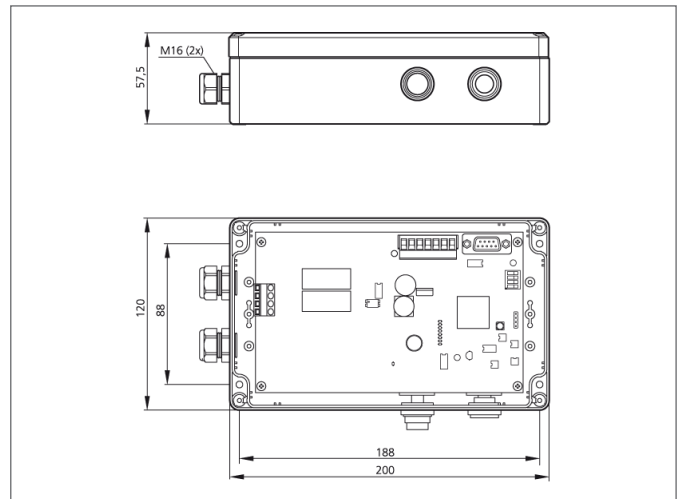
## Auswertelektronik

- Auswertelektronik für ein Lichtgitter LG ...
- Relative Schaltschwelle, damit sehr zuverlässige Objekterkennung
- Erhöhte Sicherheit: Sicheres Abschalten bei Kontaktverklebung
- Keine Ausblendung bei Fehlern
- 1 Relais-Schaltausgang
- Reichweite einstellbar durch Selbstabgleich
- Diagnose-LEDs
- Schnittstelle: RS232



### Sicherheitshinweis

Diese Geräte sind nicht zulässig für Sicherheitsanwendungen, insbesondere bei denen die Sicherheit von Personen von der Gerätefunktion abhängig ist. Der Einsatz der Geräte muss durch Fachpersonal erfolgen.



TECHNISCHE DATEN (typ.)	+20°C, 24V DC
Strahlanzahl	max. 500 auswertbar
Anzahl	1 (zu betreibende Lichtgitter)
Ausgangsfunktion	hellschaltend
Betriebsspannung	19 ... 30 V DC
Reichweite	0,4 ... 6 m Selbstabgleich
Strahluswertung	Multiplexverfahren
Schaltausgang	Schaltausgang, Relais (1x)
Schaltleistung	250 V DC, 250 W / 400 V AC, 2000 VA
Zykluszeit	ab 0,08 ms/Strahl (abhängig von Reichweite und Parametrierung)
Schock-/Schwingbeanspruchung	10 ... 55 Hz / 1,0 mm / 30 g
Anzeige	LED für Statusanzeige und Fehlerindikator
Schaltfrequenz	10 Hz
Umgebungstemperatur Betrieb	0 ... +40 °C
Schutzart	IP 54
EMV-Normen	EN 61000-6-3:2001 / EN 61000-6-1:2001
Gehäusematerial	ABS grau
Anschluss	Stecker, M12