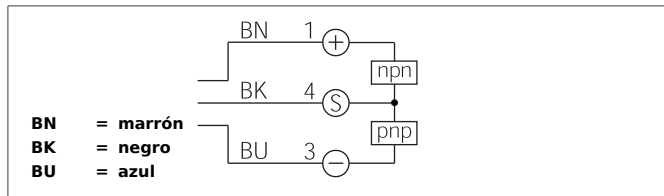


LRT 41 M 2 G3-T3

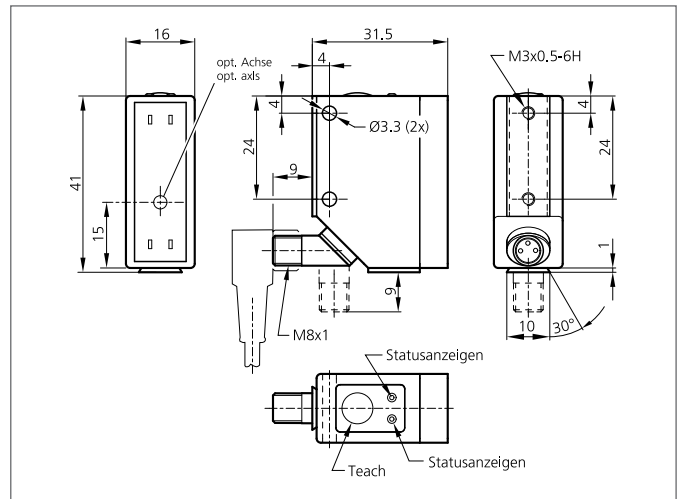
Sensor láser en espejo

- Gran alcance de detección en pequeño formato
- Enchufe giratorio 270°
- Ranura de cola de milano para fijación segura
- NO/NC conmutable mediante tecla de programación
- Método de programación automático y de dos puntos
- Principio de autocolimación
- Luz roja visible con pequeño punto de luz
- Carcasa metálica de formato pequeño
- Display para funcionamiento inestable



Safety instructions

Inproper use may result in hazardous radiation exposure. Pay attention to accident prevention rules and laser class. The instruments are not to be used for safety applications, in particular applications in which safety of persons depends on proper operation of the instruments. These instruments shall exclusively be used by qualified personnel.



TECHNICAL INFORMATION (typ.)	
Principio de funcionamiento	+20°C, 24V DC Sensor en espejo
Evaluación	digital
Tamaño	41 x 31,5 x 16 mm (dimensiones de la carcasa)
Diseño	cuboid design
Luz emitida	Luz roja láser, clocked
Clase del láser	1 (IEC 60825-1)
Distancia de trabajo	2000 mm
Tensión de alimentación	10 ... 30 V DC
Corriente en vacío	< 40 mA
Rango de ajuste	100 ... 2000 mm
Ajuste de sensibilidad	Tecla de teach
Reflector referido	RL 13 x 17 mm, (incluído)
Salida de conmutación	push pull, 200 mA, NO/NC, Conmutable
Histéresis en la conmutación	< 10 %
Resistencia a impactos y vibración	10 ... 55 Hz / 1,0 mm / 30 g
Frecuencia de conmutación	1000 Hz
Reproductibilidad	< 1 %
Temperatura ambiente, operación	0 ... +50 °C
Inmune a la luz ambiental	50 kLx
Resistencia Tensión de aislamiento	500 V
Técnica de protección	IP 67
Grado de protección	III, funcionamiento en bajo voltaje
material de la carcasa	Zincado extruído negro laqueado

LRT 41 M 2 G3-T3

Sensor láser en espejo



TECHNICAL INFORMATION (typ.)

+20°C, 24V DC

Material	Polimetilmetacrilato (Ventana)
Conexión	Conector, M8, 3-polos
Cable de conexión	TK ...