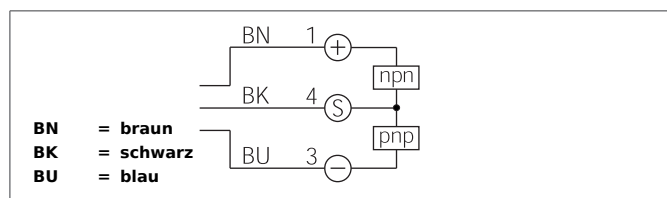


LRT 41 M 2 G3-T3

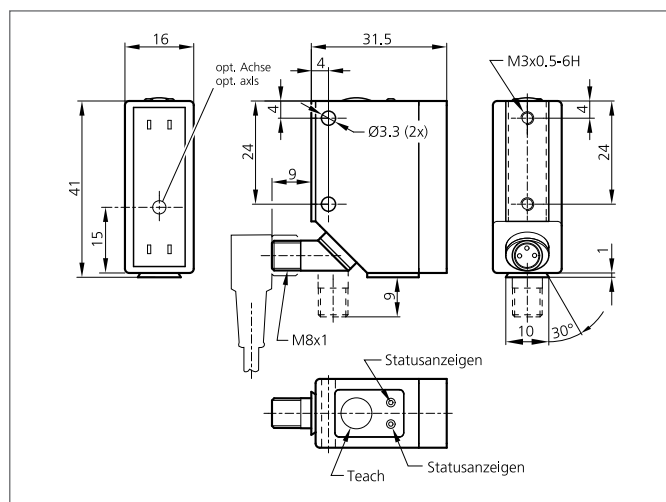
Laser-Reflexionslichtschranke

- Hohe Reichweiten bei kleiner Bauform
- Stecker 270° drehbar
- Schwalbenschwanznut zur sicheren Befestigung
- NO/NC Umschaltung über Teachtaste
- Auto- und Zweipunkt-Teachverfahren
- Autokollimationsprinzip
- Sichtbares Rotlicht bei kleinem Leuchtfleck
- Kleine Gehäusebauform aus Metall
- Anzeige bei unsicheren Bereich



Sicherheitshinweis

Nicht bestimmungsgemäßer Gebrauch kann zur Aussetzung schädlicher Laserstrahlung führen. Unfallverhütungsvorschriften und Laserklasse beachten. Diese Geräte sind nicht zulässig für Sicherheitsanwendungen, insbesondere bei denen die Sicherheit von Personen von der Gerätefunktion abhängig ist. Der Einsatz der Geräte muss durch Fachpersonal erfolgen.



TECHNISCHE DATEN (typ.)	+20°C, 24V DC
Funktionsprinzip	Reflexionslichtschranke
Auswertung	digital
Größe	41 x 31,5 x 16 mm (Gehäuseabmaße)
Bauform	Quader
Sendelicht	Rotlicht-Laser, getaktet
Laserklasse	1 (IEC 60825-1)
Schaltabstand	2000 mm
Betriebsspannung	10 ... 30 V DC
Leerlaufstrom	< 40 mA
Einstellbereich	100 ... 2000 mm
Empfindlichkeitseinstellung	Teach-Taste
Bezugsreflektor	RL 13 x 17 mm, (beigelegt)
Schaltausgang	Gegentakt, 200 mA, NO/NC, umschaltbar
Schalthysterese	< 10 %
Schock-/Schwingbeanspruchung	10 ... 55 Hz / 1,0 mm / 30 g
Schaltfrequenz	1000 Hz
Reproduzierbarkeit	< 1 %
Umgebungstemperatur Betrieb	0 ... +50 °C
Fremdlichtsicherheit	50 kLx
Isolationsspannungsfestigkeit	500 V
Schutzart	IP 67
Schutzklasse	III, Betrieb an Schutzkleinspannung
Gehäusematerial	Zinkdruckguss schwarz lackiert

LRT 41 M 2 G3-T3

Laser-Reflexionslichtschranke



TECHNISCHE DATEN (typ.)

+20°C, 24V DC

Material	PMMA (Fenster)
Anschluss	Stecker, M8, 3-polig
Anschlusskabel	TK ...