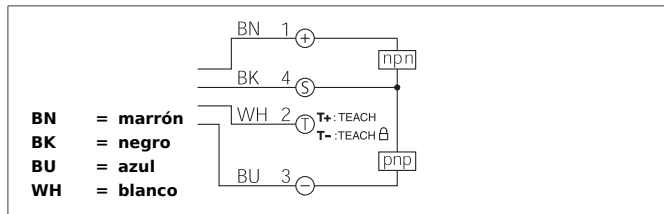


# LRT 41 M 2 FG3-T4

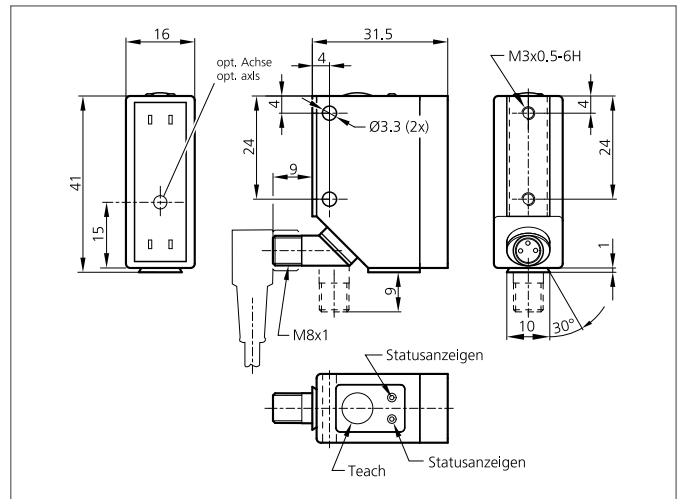
## Sensor láser en espejo

- Gran alcance de detección en pequeño formato
- Enchufe giratorio 270°
- Ranura de cola de milano para fijación segura
- NO/NC conmutable mediante tecla de programación
- Método de programación automático y de dos puntos
- Principio de autocolimación
- Luz roja visible con pequeño punto de luz
- Carcasa metálica de formato pequeño
- Display para funcionamiento inestable



### Safety instructions

Inproper use may result in hazardous radiation exposure. Pay attention to accident prevention rules and laser class. The instruments are not to be used for safety applications, in particular applications in which safety of persons depends on proper operation of the instruments. These instruments shall exclusively be used by qualified personnel.



| TECHNICAL INFORMATION (typ.)       |   |
|------------------------------------|---|
| Principio de funcionamiento        | +20°C, 24V DC<br>Sensor en espejo             |
| Evaluación                         | digital                                       |
| Tamaño                             | 41 x 31,5 x 16 mm (dimensiones de la carcasa) |
| Diseño                             | cuboid design                                 |
| Luz emitida                        | Luz roja láser, clocked                       |
| Clase del láser                    | 1 (IEC 60825-1)                               |
| Distancia de trabajo               | 2000 mm                                       |
| Tensión de alimentación            | 10 ... 30 V DC                                |
| Corriente en vacío                 | < 40 mA                                       |
| Rango de ajuste                    | 100 ... 2000 mm                               |
| Ajuste de sensibilidad             | Tecla de teach + teach remoto                 |
| Reflector referido                 | RL 13 x 17 mm, (incluído)                     |
| Salida de conmutación              | push pull, 200 mA, NO/NC, Conmutable          |
| Histéresis en la conmutación       | < 10 %  |
| Resistencia a impactos y vibración | 10 ... 55 Hz / 1,0 mm / 30 g                  |
| Frecuencia de conmutación          | 1000 Hz                                       |
| Reproductibilidad                  | < 1 %   |
| Temperatura ambiente, operación    | 0 ... +50 °C                                  |
| Inmune a la luz ambiental          | 50 kLx  |
| Resistencia Tensión de aislamiento | 500 V   |
| Técnica de protección              | IP 67   |
| Grado de protección                | III, funcionamiento en bajo voltaje           |
| material de la carcasa             | Zincado extruído negro laqueado               |

# LRT 41 M 2 FG3-T4

## Sensor láser en espejo



| <b>TECHNICAL INFORMATION (typ.)</b> |  | <b>+20°C, 24V DC</b>           |
|-------------------------------------|--|--------------------------------|
| Material                            |  | Polimetilmetacrilato (Ventana) |
| Conexión                            |  | Conector, M8, 4-polos          |
| Cable de conexión                   |  | TK ... /4                      |