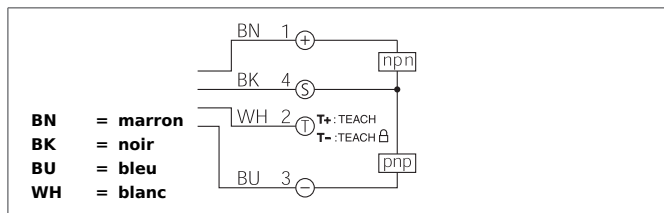


# LRT 41 M 2 FG3-T4

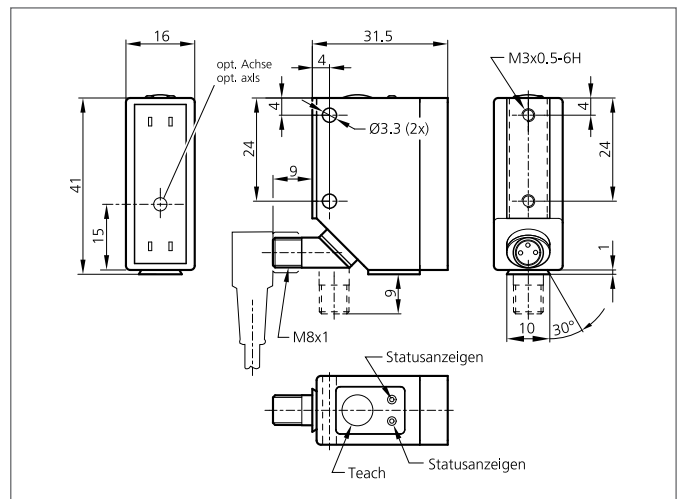
## Détecteur réflex laser

- Portée de détection élevée dans un boîtier compact
- Raccord orientable à 270°
- Profile rainuré pour montage sécurisé
- Fonction NO/NC interchangeable par touche Teach
- Procédures Teach-auto ou de 2 points
- Principe d'auto collimation
- Lumière laser rouge visible avec un petit spot
- Boîtier métallique de faible encombrement (compact) / Petit boîtier métallique
- Affichage visuel du bon fonctionnement



### Instructions de sécurité

Une utilisation inadaptée peut engendrer une exposition dangereuse aux radiations. Respecter les instructions de sécurité et les classes des lasers. La mise en œuvre de ces appareils doit être effectuée par du personnel qualifié. Ils ne doivent pas être utilisés pour des applications dans lesquelles la sécurité des personnes dépend du bon fonctionnement du matériel.



CARACTÉRISTIQUES TECHNIQUES (typ.)	+20°C, 24V DC
Principe de fonctionnement	Détecteur à réflexion
Évaluation	digital
Dimensions	41 x 31,5 x 16 mm (Dimensions)
Dimensions	Cube
Lumière d'émission	Laser à lumière rouge, modulée
Classe de laser	1 (IEC 60825-1)
Portée de détection	2000 mm
Tension d'alimentation	10 ... 30 V DC
Courant à vide	< 40 mA
Plage de réglage	100 ... 2000 mm
Réglage de la sensibilité	Touche d'apprentissage + apprentissage à distance
Réflecteur en référence	RL 13 x 17 mm, (included)
Sortie de commutation	Push-pull, 200 mA, NO/NC, commutable
Hystérésis	< 10 %
Charge aux chocs et vibrations	10 ... 55 Hz / 1,0 mm / 30 g
Fréquence de fonctionnement	1000 Hz
Reproductibilité	< 1 %
Température ambiante, fonctionnement	0 ... +50 °C
Immunité aux lumières parasites ambiantes	50 kLx
Protection diélectrique	500 V
Indice de protection	IP 67
Classe de protection	III, Répond au domaine de la basse tension (BT)
Matériau du boîtier	Alliage de zinc moulé sous pression noir laqué

# LRT 41 M 2 FG3-T4

## Détecteur réflex laser



<b>CARACTÉRISTIQUES TECHNIQUES (typ.)</b>		<b>+20°C, 24V DC</b>
Matériau		PMMA (Fenêtre)
Connexion		Connecteur, M8, 4 pôles
Câbles de raccordement		TK ... /4