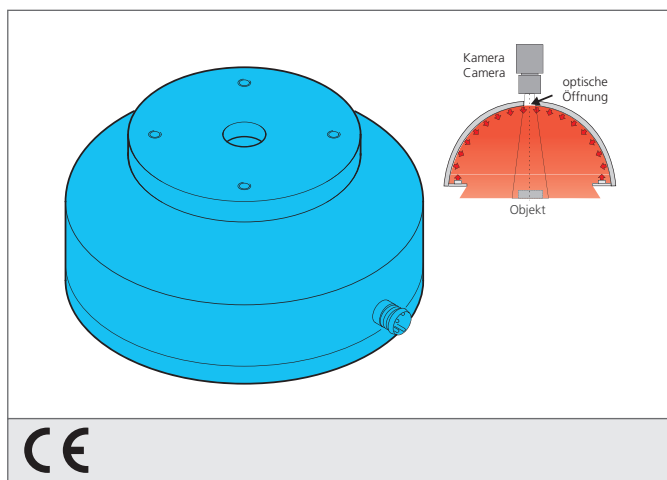


# BE-DOME170/110-G1-T4

## éclairage dôme

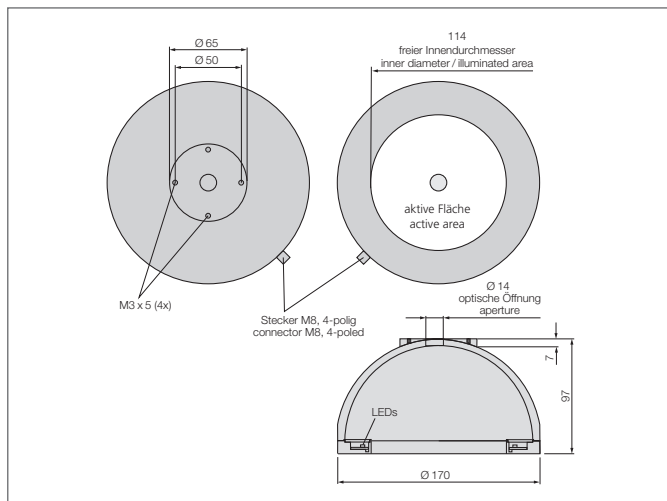
- Exceptionally homogenous and diffuse illumination
- Conception très compacte
- Haute intensité d'éclairage
- Conception robuste



|  |     |                         |                      |
|--|-----|-------------------------|----------------------|
|  | PIN | Aderfarbe<br>wire color | Funktion<br>function |
|  | 3   | blau / blue             | - blau / blue        |
|  | 1   | braun / brown           | + 24V                |
|  |     |                         |                      |

### Instructions de sûreté

La mise en œuvre de ces appareils doit être effectuée par du personnel qualifié. Ils ne doivent pas être utilisés pour des applications dans lesquelles la sécurité des personnes dépend du bon fonctionnement du matériel.



| CARACTÉRISTIQUES TECHNIQUES (typ.)   | +20°C, 24V DC                                   |
|--------------------------------------|---|
| Dimensions                           | Ø 170 mm (Diamètre)                             |
| Surface d'éclairage                  | Ø 114 mm  |
| Type de lumière                      | Rouge, 635 nm                                   |
| Angle d'émission FWHM                | 120°  |
| Tension d'alimentation               | 24 V DC   |
| Puissance                            | 3,4 W 140 mA, (24 V DC)                         |
| Courant absorbé                      | 140 mA  |
| Température ambiante, fonctionnement | 0 ... +50 °C                                    |
| Classe de protection                 | III, Répond au domaine de la basse tension (BT) |
| Catégorie défavorisée (DIN EN 62471) | Groupe libre                                    |
| Matériau du boîtier                  | Aluminium, plastiques                           |
| Connexion                            | Connecteur, M8, 4 pôles                         |