




SBE-RGB-2000-K-B4

Einbau-Statusbeleuchtung

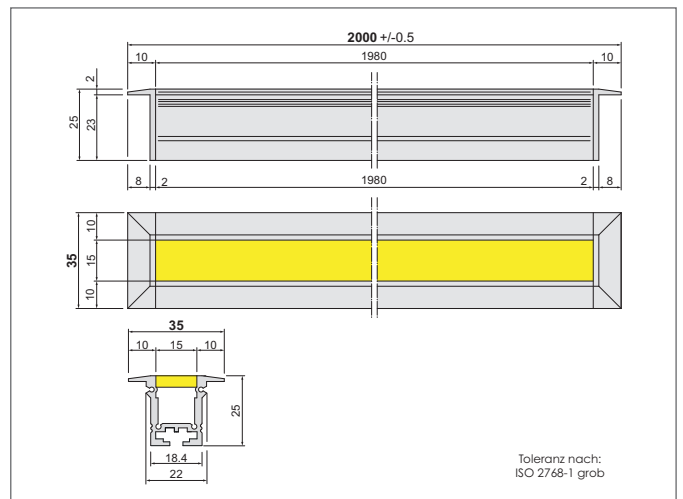
- Robustes Aluminiumgehäuse
- Begehbare, vollvergossene Signalleuchte mit Schutzscheibe
- Geeignet für Industrieumgebungen
- Hohe Schutzart IP 68
- Keine LABS-kritischen Komponenten
- Lastfreies Schalten der Farben Rot/Grün/Blau/Gelb
- Anpassung der Grundhelligkeit mittels SBI-RGB-Controller



 ANSCHLUSSSCHEMA siehe DOKUMENTE → **Beipackzettel** S. 2
 CONNECTION DIAGRAM see DOCUMENTS → **Instruction leaflet** p. 2
 SCHÉMA DE CONNEXION voir DOCUMENTS → **Notice d'utilisation** p. 2

Sicherheitshinweis

Diese Geräte sind nicht zulässig für Sicherheitsanwendungen, insbesondere bei denen die Sicherheit von Personen von der Gerätefunktion abhängig ist. Der Einsatz der Geräte muss durch Fachpersonal erfolgen.



TECHNISCHE DATEN (typ.)	+20°C
Größe	35 x 25 x 2000 mm (Gehäuseabmaße)
Bauform	Einbau-Statusbeleuchtung
Leuchtfläche	1.900 mm
Lichtfarbe	Rot, Grün, Blau, Gelb, 620 / 523 / 465 / 580 nm
Betriebsspannung	24 V DC \pm 5%
Leistung	4,8 W / m / Lichtfarbe
Stromaufnahme	ca. 200 mA / m / Lichtfarbe
Umgebungstemperatur Betrieb	-20 ... +40 °C
Schutzart	IP 68
Schutzklasse	III, Betrieb an Schutzkleinspannung
Risikogruppe (DIN EN 62471)	Freie Gruppe
Gehäusematerial	Aluminium natur eloxiert
Material	PMMA begehbar (Fenster)
Anschluss	Kabel, 0,3 m, mit Gerätestecker, M12, 4-polig
Gewicht	1540 g
Hinweis	Befestigung T-Profil mit Standard Halteklammern
Trittfestigkeit	100 kg/cm ² , (typische Trittfestigkeit, die zu einer Deformation der Beleuchtung führen und je nach Form, Material und Oberflächenbeschaffenheit der Last abweichen kann)
Normen	DIN EN 60598-1 2015 Allgem. Anforderungen an Leuchten, DIN EN 62471 2009 photobiologische Sicherheit