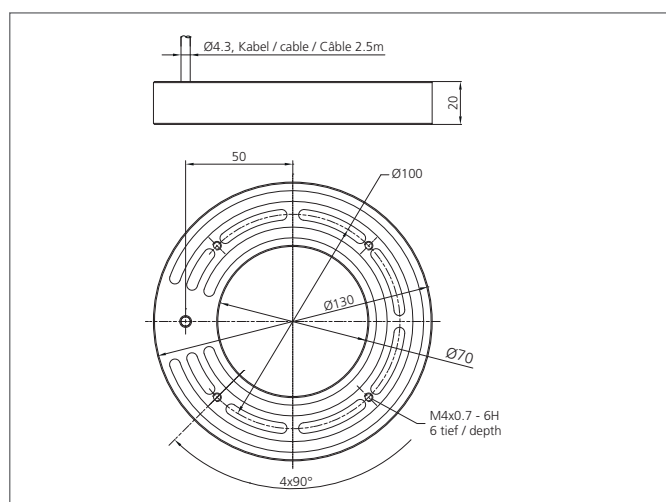
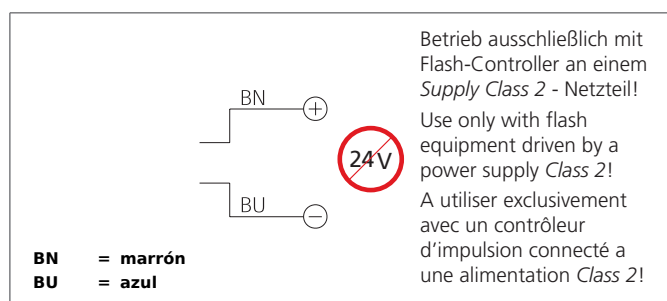
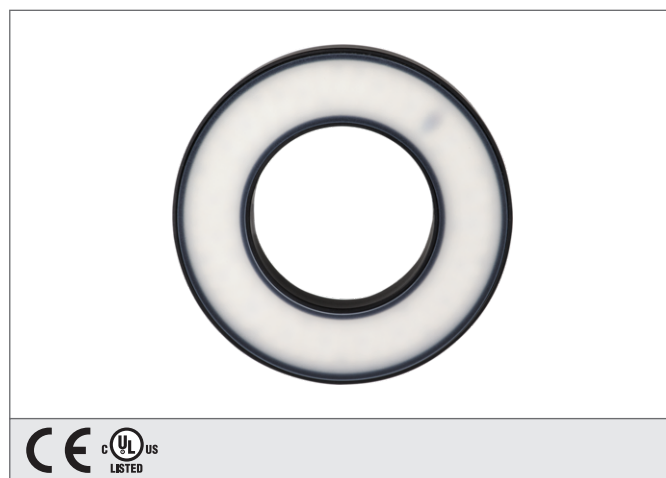


## BE-R70-F1-K-DIF

### Anillo de luz para el controlador de flash

- Elevado factor de sobrecorriente
- Modo de operación pulsante para la inspección de objetos moviéndose a alta velocidad
- Extremadamente elevada luminosidad para una gran profundidad de campo
- Larga vida útil gracias al control térmico inteligente
- Campo de iluminación homogéneo
- Elevado grado de protección IP67
- Carcasa metálica robusta



#### Safety instructions

The Instruments are not to be used for safety applications, in particular applications in which safety of persons depends on proper operation of the instruments.  
These instruments shall exclusively be used by qualified personnel.

TECHNICAL INFORMATION (typ.)	+20°C, 24V DC
Consumo de energía del pulso (máx.)	96,0 W
Factor de sobrecarga del pulso	8
Capacidad de corriente del pulso	6000 mA
Tamaño	Ø 70 mm, Ø 130 mm (Diámetro) 20 mm (Altura)
Diseño	Anillo de luz
Características	Intermitente mediante el controlador de flash
Color de la luz	Rojo, difuso, 633 nm
Ángulo de emisión FWHM	30°
Intensidad de iluminación	3.0 klx (0.2 m / 100%) 10.5 klx (0.2 m / 400%) 22.0 klx (0.2 m / 800%) 620 Lux (0.5 m / 100%) 2.4 klx (0.5 m / 400%) 4.7 klx (0.5 m / 800%)
Tensión de alimentación	No constant voltage!
Resistencia a impactos y vibración	10 ... 55 Hz / 1,0 mm / 30 g
Protección a la inversión de polaridad	Sí
Temperatura ambiente, operación	0 ... +40 °C
Resistencia Tensión de aislamiento	500 V
Técnica de protección	IP 67
Grupo de riesgo (DIN EN 62471)	Grupo libre
material de la carcasa	Aluminio negro anodizado
Material	PUR (Cable) PMMA, difuso (Ópticas de protección)

## BE-R70-F1-K-DIF

### Anillo de luz para el controlador de flash

TECHNICAL INFORMATION (typ.)	+20°C, 24V DC
Conexión	Cable, 2,5 m, extremos abiertos, Uso sólo con equipos flash