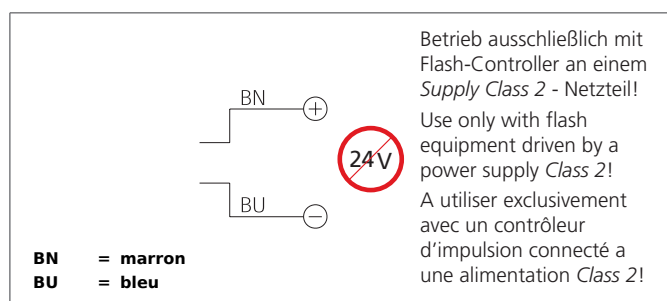
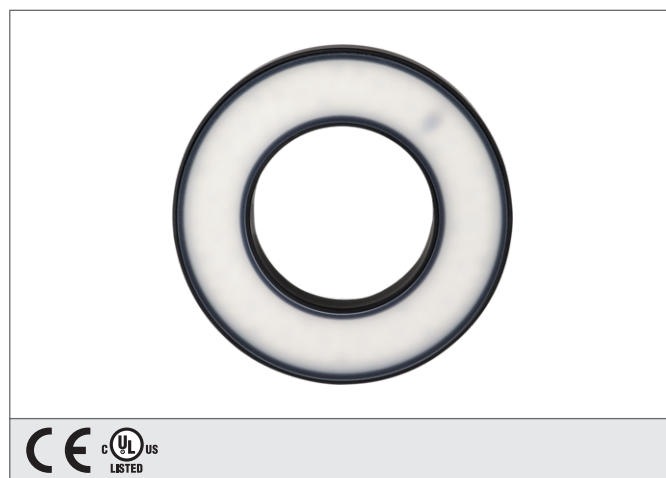


## BE-R70-F1-K-DIF

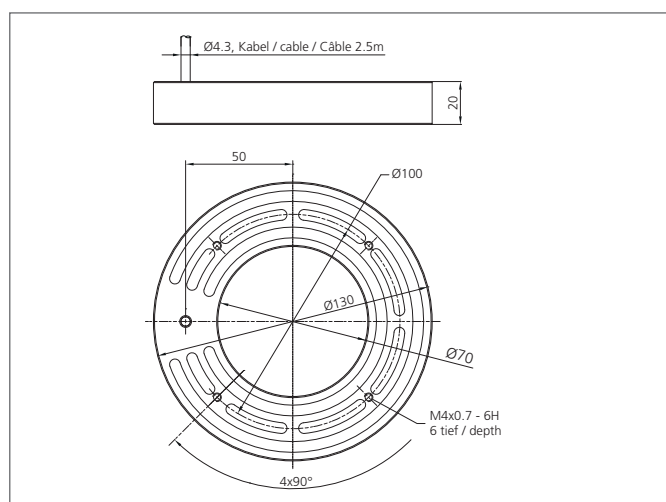
### Anneau lumineux pour contrôleur d'impulsion lumineuse

- Facteur élevé de surintensité
- Pulsed mode for inspection of fast moving objects
- Extremely powerful light for high depth of field
- Thermo-gestion intelligente pour une longue durée de vie
- Champ lumineux homogène
- Indice de protection élevé IP 67
- Robuste boîtier métallique



#### Instructions de sûreté

La mise en œuvre de ces appareils doit être effectuée par du personnel qualifié. Ils ne doivent pas être utilisés pour des applications dans lesquelles la sécurité des personnes dépend du bon fonctionnement du matériel.



CARACTÉRISTIQUES TECHNIQUES (typ.)	+20°C, 24V DC
Puissance impulsionnelle (max.)	96,0 W
Facteur de charge	8
Capacité de charge	6000 mA
Dimensions	Ø 70 mm, Ø 130 mm (Diamètre) 20 mm (Height)
Dimensions	Anneau lumineux
Caractéristiques	Flashable by means of flash controller
Type de lumière	Rouge, diffus, 633 nm
Angle d'émission FWHM	30°
Intensité lumineuse	3.0 klx (0.2 m / 100%) 10.5 klx (0.2 m / 400%) 22.0 klx (0.2 m / 800%) 620 Lux (0.5 m / 100%) 2.4 klx (0.5 m / 400%) 4.7 klx (0.5 m / 800%)
Tension d'alimentation	Pas de tension constante!
Charge aux chocs et vibrations	10 ... 55 Hz / 1,0 mm / 30 g
Protection contre les inversions de polarité	Oui
Température ambiante, fonctionnement	0 ... +40 °C
Protection diélectrique	500 V
Indice de protection	IP 67
Catégorie défavorisée (DIN EN 62471)	Groupe libre
Matériau du boîtier	Aluminium noir anodisé
Matériau	PUR (Câble) PMMA, diffus (Protection optics)

## BE-R70-F1-K-DIF

### Anneau lumineux pour contrôleur d'impulsion lumineuse

CARACTÉRISTIQUES TECHNIQUES (typ.)	+20°C, 24V DC
Connexion	Câble, 2,5 m, extrémités libres, Utilisation exclusivement avec un contrôleur d'impulsion lumineuse!