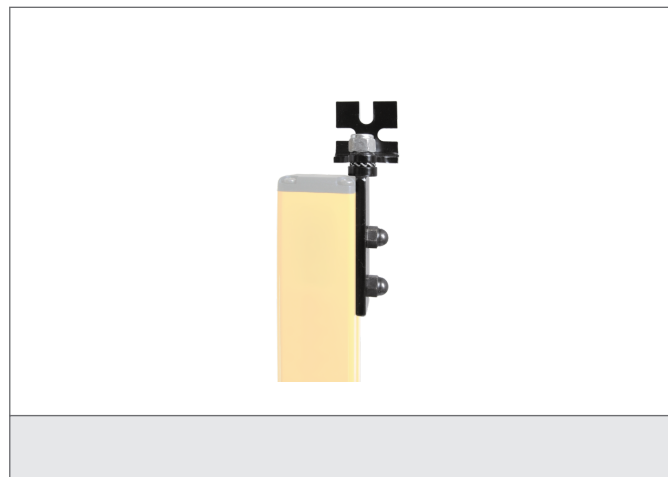


SFB E180

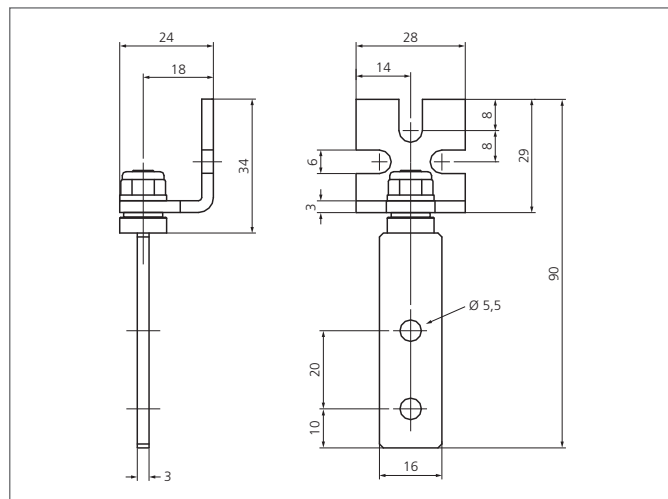
Soportes de fijación ajustables

- Rango de ajuste hasta 180°
- Diseño robusto
- El conjunto incluye todos los accesorios de montaje del emisor y receptor
- Recomendado para el recorrido de grandes distancias o el uso de espejos deflectores



Safety instructions

All the installation, connection and safety regulations, as per our technical information, have to be strictly adhered to. The set-up of the products have to be made by skilled staff, only. Repair exclusively made by di-soric.



TECHNICAL INFORMATION (typ.)	+20°C, 24V DC
Principio de funcionamiento	Soporte ajustable
Rango de ajuste	180°
Apropiado para	todas las cortinas de luz y grillas de luz
Material	Acero anodizado negro (Soportes de fijación)
Scope of delivery	Guía de instalación rápida, 4 soportes giratorios, Material de fijación