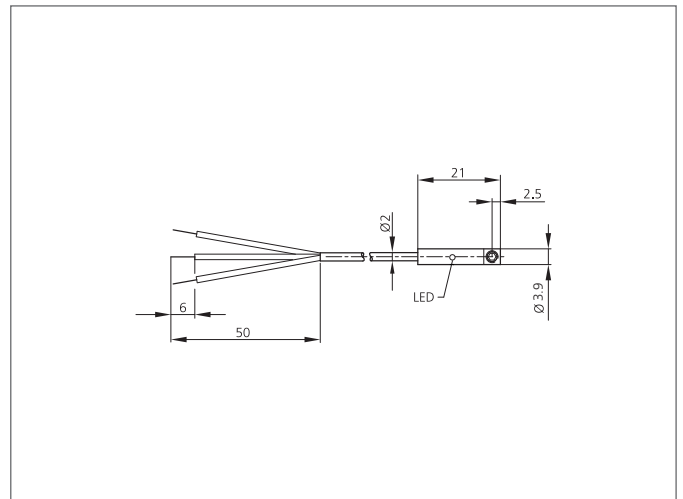


- 特殊的磁场设计，适用于3.9mm C型槽的夹持系统
- 小尺寸设计
- 固定用不锈钢配件
- 线缆，高弹力可弯折
- 全电子的
- 全密封电路，防震
- 重复定位精度高
- 高防护等级



**Safety instructions**

The Instruments are not to be used for safety applications, in particular applications in which safety of persons depends on proper operation of the instruments. These instruments shall exclusively be used by qualified personnel.



TECHNICAL INFORMATION (typ.)		+20°C, 24V DC
气缸槽		C型槽，3.9mm
安装		Locking screw
最大额定值		100 mA, not short-circuit-proof, polarity-safe
工作电压		10 ... 35 V DC
内部功耗		< 12 mA
开关输出		pnp, NO
触点容量		3 W 最大(30 V, 100 mA)
显示		LED灯黄色表示输出信号
压降		< 2,0 V
工作频率		1000 Hz
重复定位精度		< 0.1 mm
环境温度		-20 +70 °C
绝缘电压		500 V
防护等级		IP 67
防护等级		III,在保护性低电压下工作
外壳材料		stainless steel, plastics V2A (1.4301 / AISI 304)
材料		TPU (线缆)
连接		Cable, 2,5 m, flying leads, 3 x 0,08 mm