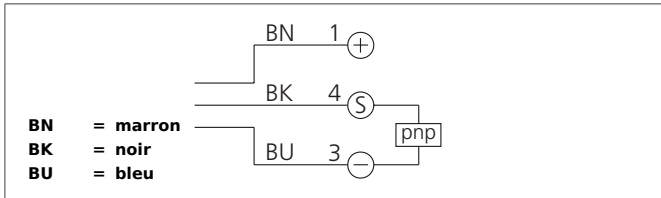


LGUP 081 P3K-TSSL/V4A

Fourche optique laser

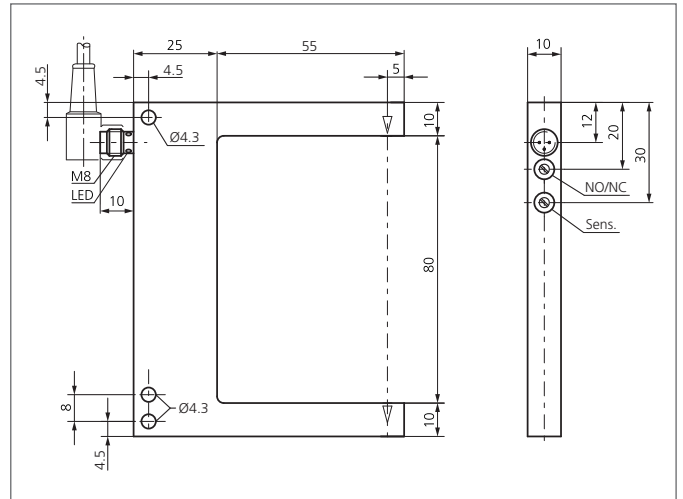


- Fonction Light-on/Dark-on
- Résolution 0,2 mm
- Spot laser visible
- Fréquence d'utilisation élevée
- Boîtier acier inoxydable
- Laser de classe 1
- Indice de protection élevé
- Anneaux à led extrêmement brillant
- 5-year warranty



Instructions de sécurité

Une utilisation inadaptée peut engendrer une exposition dangereuse aux radiations. Respecter les instructions de sécurité et les classes des lasers. La mise en œuvre de ces appareils doit être effectuée par du personnel qualifié. Ils ne doivent pas être utilisés pour des applications dans lesquelles la sécurité des personnes dépend du bon fonctionnement du matériel.



| CARACTÉRISTIQUES TECHNIQUES (typ.) | +20°C, 24V DC |
|---|---------------------------------|
| Principe de fonctionnement | optique |
| Évaluation | digital |
| Dimensions | 100 x 80 x 10 mm (Dimensions) |
| Dimensions | fourche |
| Ouverture de la fourche | 80 mm |
| Longueur de l'antenne à l'intérieur | 55 mm |
| Lumière d'émission | Laser à lumière rouge, modulée |
| Classe de laser | 1 (IEC 60825-1) |
| Tension d'alimentation | 10 ... 35 V DC (Supply Class 2) |
| Courant à vide | < 30 mA |
| Résolution | Ø 0,2 mm |
| Réglage de la sensibilité | Potentiomètre |
| Sortie de commutation | pnp, 200 mA, NO/NC, commutable |
| Hystérésis | < 0,05 mm |
| Charge aux chocs et vibrations | 10 ... 55 Hz / 1,0 mm / 30 g |
| Chute de tension | < 2,8 V |
| Fréquence de fonctionnement | 3000 Hz |
| Reproductibilité | 0,02 mm |
| Puissance laser | < 100 µW |
| Température ambiante, fonctionnement | 0 ... +50 °C |
| Immunité aux lumières parasites ambiantes | 5 kLx |
| Protection diélectrique | 500 V |
| Indice de protection | IP 67 |

LGUP 081 P3K-TSSL/V4A

Fourche optique laser



| CARACTÉRISTIQUES TECHNIQUES (typ.) | +20°C, 24V DC |
|---|--|
| Classe de protection | III, Répond au domaine de la basse tension (BT) |
| Matériau du boîtier | acier inoxydable V4A, (1.4404 / AISI 316L - 1.4571 / AISI 316Ti) |
| Connexion | Connecteur, M8, 3 pôles |
| Câbles de raccordement | TK ... |