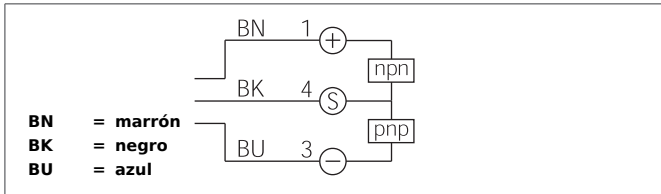
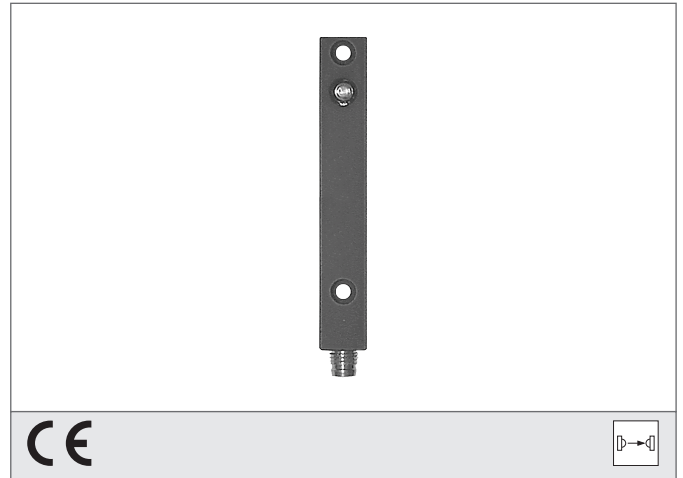


## OEPQ 12 M 5000 G1-TSSL

### Sensor fotoeléctrico de altas prestaciones, receptor

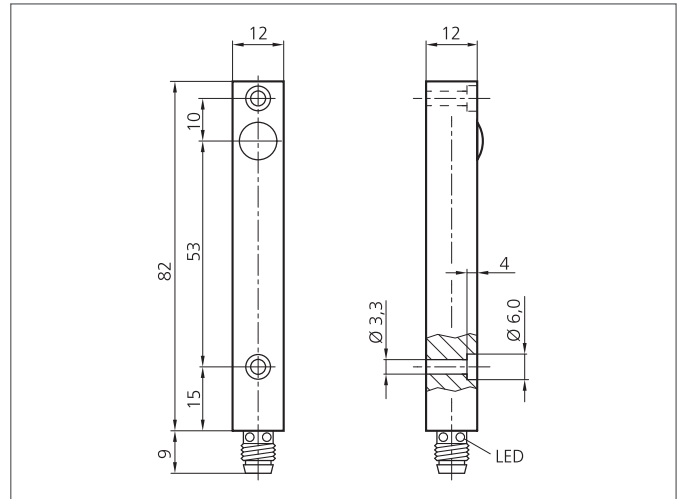
- Alcance hasta 5 m
- Electrónica de amplificación integrada
- Salida transistorizada antivalente push-pull
- Elevada reserva de funcionamiento
- Muy insensible a la suciedad
- Fácil ajuste
- Diferentes diseños combinables
- Elevado grado de protección
- Diseño compacto



#### Safety instructions

The Instruments are not to be used for safety applications, in particular applications in which safety of persons depends on proper operation of the instruments.

These instruments shall exclusively be used by qualified personnel.



TECHNICAL INFORMATION (typ.)		+20°C, 24V DC
Principio de funcionamiento		Sensor en barrera, receptor, salida digital
Evaluación		digital
Tamaño		82 x 12 x 12 mm (dimensiones de la carcasa)
Diseño		cube design
Características		High transmit power and dirt penetration
Tensión de alimentación		10 ... 35 V DC
Corriente en vacío		< 55 mA
Distancia de trabajo		0 ... 5000 mm dependent on the transmitter
Ajuste de sensibilidad		Sin elementos de ajuste
Salida de conmutación		push pull, 200 mA, NC
Resistencia a impactos y vibración		10 ... 55 Hz / 1,0 mm / 30 g
Frecuencia de conmutación		500 Hz
Temperatura ambiente, operación		-20 ... +60 °C
Inmune a la luz ambiental		15 kLx, Luz solar, 2 kLx, g
Técnica de protección		IP 67
Grado de protección		III, funcionamiento en bajo voltaje
material de la carcasa		Aluminio anodizado
Conexión		Conector, M8, 3-polos