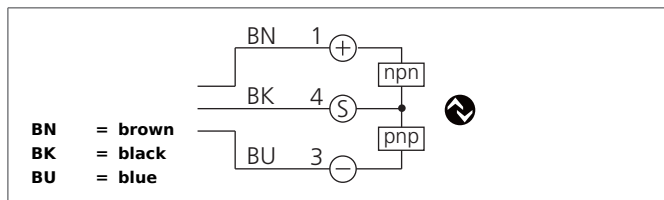


# OGU 221 G3-T3

## Fork Light Barrier

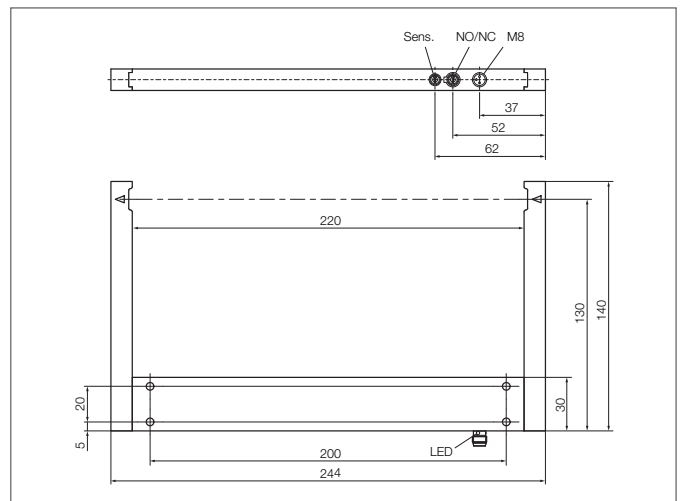
- Spínání p i p erušení / dopadu paprsku
- IO-Link
- 4 operating modes as IO-link parameter
- On-/off delay as IO-link parameter
- Diagnose via (by means of) IO-link
- Kovové pouzdro
- Integrovaná elektronika
- Nastavitelná citlivost
- Vysoká spínací frekvence
- Jasná kruhová LED
- Vysoký stupeň krytí
- 5-year warranty



### Safety instructions

The Instruments are not to be used for safety applications, in particular applications in which safety of persons depends on proper operation of the instruments.

These instruments shall exclusively be used by qualified personnel.



TECHNICAL INFORMATION (typ.)	+20°C, 24V DC
Princip činnosti	Optický
Vyhodnocení	Digitální
Operating modes	Default, High resolution, Power, Speed
Velikost	244 x 140 x 12 mm (Rozměry pouzdra)
Tvar	Vidlice
Šířka vidlice	220 mm
Délka ramene uvnitř	110 mm
Vyžarovávané světlo	Červené světlo, Taktované
Provozní napětí	10 ... 30 V DC (třída napájení 2)
Vlastní spotřeba energie	< 30 mA
Rozlišení	Ø 1,0 mm (min. Ø 0,8 mm)
Nastavení citlivosti	Potenciometr
Spínací výstup	Push-pull, 100 mA, NO/NC, Přepínatelné
Rozhraní	IO-Link, V1.1, COM2 (38,4kBd), Smart Sensor Profile
Spínací kmitočet, frekvence	5000 Hz, (< 6500 Hz)
Reprodukovatelnost	0,03 mm
Teplota okolí, provoz	-25 ... +60 °C
Izolační napětí	500 V
Stupeň krytí	IP 67
Třída ochrany	III, připojení k bezpečnému malému napětí
Materiál pouzdra	Zinková litina Černá powder-coated
Připojení	Konektor, M8, 3-pólový
Připojovací kabel	TK ...