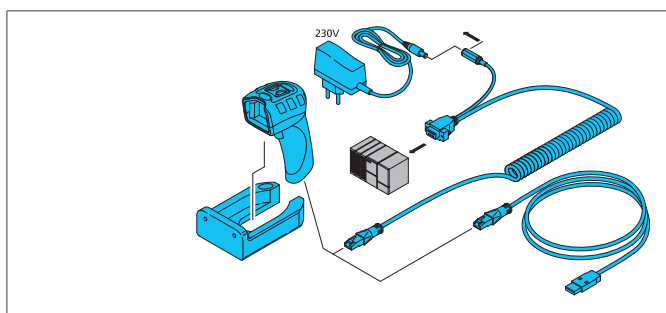


ID-100-IM3-2-US ID-Handlesegerät

- Dualzonenoptik: schnelle und zuverlässige Dekodierung trotz schwankender Arbeitsabstände
- Liest jede Art von 1D- und 2D-Codes – sowohl farbige und kontrastarme, als auch beschädigte
- Ermüdungsfreies Arbeiten durch geringes Gewicht
- Leserückmeldung mittels LED, hörbarem Ton und Vibration



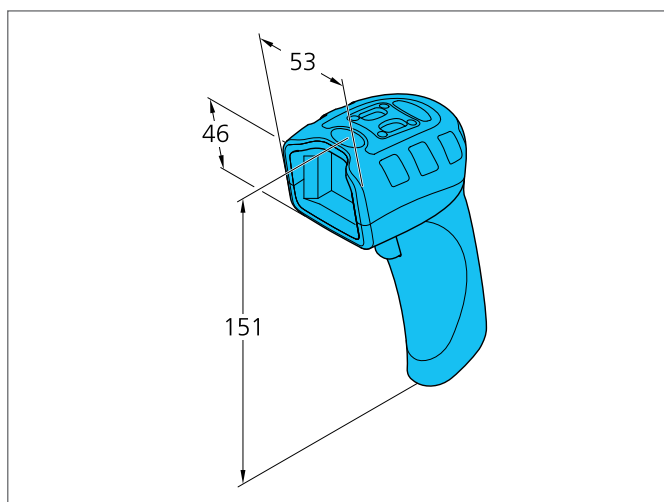
Sicherheitshinweis

Diese Geräte sind nicht zulässig für Sicherheitsanwendungen, insbesondere bei denen die Sicherheit von Personen von der Gerätefunktion abhängig ist. Der Einsatz der Geräte muss durch Fachpersonal erfolgen.

OPEN SOURCE SOFTWARE HINWEIS

Bitte beachten Sie, dass wir Open Source Software zusammen mit diesem Produkt und/oder dieser Produktfirmware verwenden.

Weitere Informationen finden Sie unter: www.di-soric.com/lizenzen



TECHNISCHE DATEN (typ.)	+20°C, 5V DC
Betriebsspannung	5 V DC
Leerlaufstrom	250 mA
Auflösung	1280 x 960 Pixel
Schnittstelle	RS 232 (bei Betrieb mit ID-K-SD/DCJ-RJ50-2), USB (bei Betrieb mit ID-K-M12/U-2), USB-A (bei Betrieb mit ID-K-RJ50/U-2)
Umgebungstemperatur Betrieb	-20 ... +55 °C
Schutzart	IP 54
Anschluss	RJ 50
Codearten - 1D-Codes (Barcodes)	Code 11, Code 32, Code 39, Code 93, Code 128, Interleaved 2 of 5, GS1 DataBar (RSS), BC 412, UPC / EAN, Codabar, Jata 3 of 5, Hong Kong 2 of 5, Matrix 2 of 5, MSI Plessey, NEC 2 of 5, Pharmacode, Plessey, Straight 2 of 5, Telepen, Trioptic, UPC / EAN / JAN
Codearten - 2D-Codes	Data Matrix (ECC 0-200), QR Code, Micro QR Code, Aztec Code, Code 49, Codablock F, Han Xin, Maxi Code
Codearten - Gestapelte Codes	PDF 417, Micro PDF 417, GS1 Databar (Composite & Stacked), GS1 Composite (CC-A/CC-B/CC-C), Codablock F, Grid Matrix
Gewicht	130 g
Position Scanner zu Code	Tilt 180°, Pitch ± 65°, Skew ± 60°
Bildsensor	CMOS