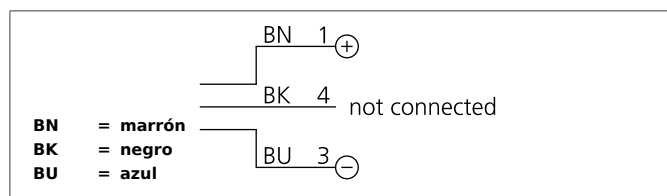


BE 1-A130-G3-K-BS

Proyector de luz lineal

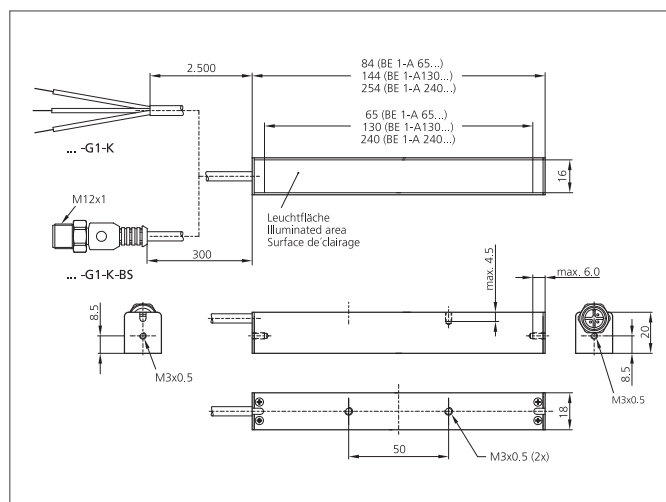
- Formato muy compacto
- Campo de iluminación homogéneo
- Posibilidad de salida del cable por la parte anterior o posterior
- Posibilidades de montaje universales
- Carcasa metálica
- Iluminación homogénea
- Alta eficiencia
- Carcasa metálica robusta



Safety instructions

The Instruments are not to be used for safety applications, in particular applications in which safety of persons depends on proper operation of the instruments.

These instruments shall exclusively be used by qualified personnel.



| TECHNICAL INFORMATION (typ.) | +20°C, 24V DC |
|------------------------------------|---|
| Diseño | Barras de luz |
| Área iluminada | 130 mm |
| Color de la luz | Azul, 465 nm |
| Ángulo de emisión FWHM | 30° |
| Intensidad de iluminación | 5.5 klx (0.1 m), 2.0 klx (0.2 m), 4.0 klx (0.5 m) |
| Tensión de alimentación | 24 V DC (suministro clase 2) |
| Corriente en vacío | 190 mA, (24 V DC) |
| Potencia | 4,5 W (24 V DC) |
| Resistencia a impactos y vibración | 10 ... 55 Hz / 1,0 mm / 30 g |
| Temperatura ambiente, operación | 0 ... +40 °C |
| Técnica de protección | IP 20 |
| Grado de protección | III, funcionamiento en bajo voltaje |
| Grupo de riesgo (DIN EN 62471) | Grupo de riesgo 1 |
| material de la carcasa | Aluminio anodizado |
| Material | PUR (Cable) |
| Conexión | Cable, 0,3 m, M12 |
| Cable de conexión | VK ... |