

LAD 4

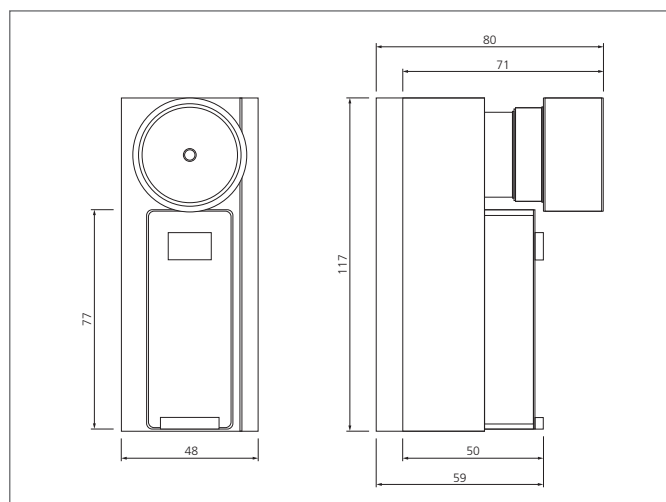
Equipo de alineación láser

- Alcance hasta 100 m
- Permite una alineación de la óptica rápida y fiable
- Recomendado para el recorrido de grandes distancias o el uso de espejos deflectores
- Fuente de alimentación independiente



Safety instructions

Inproper use may result in hazardous radiation exposure. Pay attention to accident prevention rules and laser class. The instruments are not to be used for safety applications, in particular applications in which safety of persons depends on proper operation of the instruments. These instruments shall exclusively be used by qualified personnel.



TECHNICAL INFORMATION (typ.)

Fijación	Montaje rápido sobre las cortinas, grillas de luz o columnas de montaje
Principio de funcionamiento	Equipo de alineación láser
Tamaño	117 x 48 x 80 mm (dimensiones de la carcasa)
Luz emitida	Luz roja láser, 650 nm, (para posicionamiento)
Clase del láser	2 (IEC 60825-1)
Tensión de alimentación	3 V DC
Distancia de trabajo	100 m
Divergencia del haz láser	< 0,5 mrad
Potencia del láser	1000 µW
Apropiado para	todas las cortinas de luz y grillas de luz, Columna de montaje FMC, Espejo deflector
material de la carcasa	Plásticos
Alimentación	1,5 V batería Alcalina Tipo AAA (2x)
Scope of delivery	Manual multi-lenguaje, 2 x 1,5 V baterías alcalinas Tipo AAA