

# LAD 4

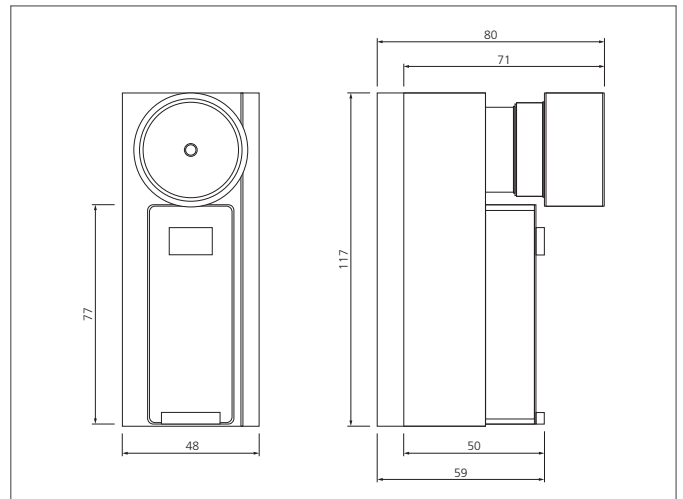
## Laser d'alignement

- Portée jusqu'à 100 m
- Permet un alignement optique rapide et fiable
- Application sur de grandes distances ou utilisation avec des miroirs de renvoi recommandée
- Alimentation indépendante



### Instructions de sécurité

Une utilisation inadaptée peut engendrer une exposition dangereuse aux radiations. Respecter les instructions de sécurité et les classes des lasers. La mise en œuvre de ces appareils doit être effectuée par du personnel qualifié. Ils ne doivent pas être utilisés pour des applications dans lesquelles la sécurité des personnes dépend du bon fonctionnement du matériel.



CARACTÉRISTIQUES TECHNIQUES (typ.)	
Montage	Fixation rapide sur le rideau lumineux / la barrière lumineuse ou la colonne de montage
Principe de fonctionnement	Appareil d'alignement laser
Dimensions	117 x 48 x 80 mm (Dimensions)
Lumière d'émission	Laser à lumière rouge, 650 nm, (pour positionnement)
Classe de laser	2 (IEC 60825-1)
Tension d'alimentation	3 V DC
Portée de détection	100 m
Divergence du faisceau laser	< 0.5 mrad
Puissance laser	1000 µW
Approprié pour	Tous les rideaux lumineux et barrières lumineuses, Colonnes de montage FMC, Miroir de renvoi
Matériau du boîtier	plastiques
Alimentation	Piles alcalines 1,5 V type AAA (2x)
Contenu de la livraison	Instructions de service en plusieurs langues, 2 x piles alcalines 1,5 V type AAA