

LAD 4

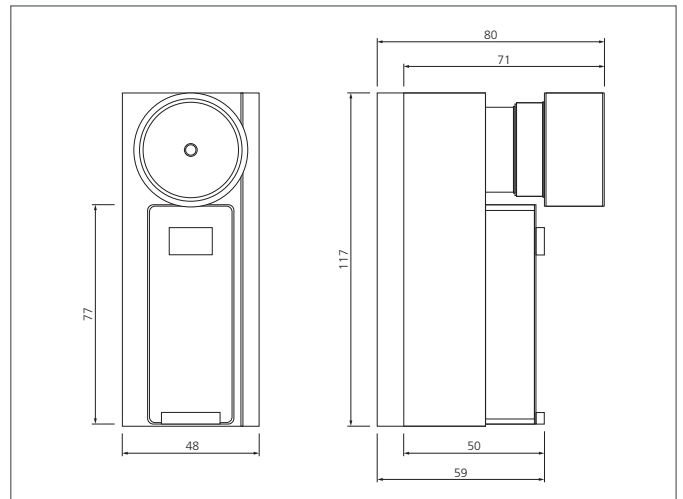
Laser Justierhilfe

- Reichweite bis zu 100 m
- Ermöglicht eine schnelle und zuverlässige optische Ausrichtung
- Anwendung bei großen Entfernungen oder Einsatz von Umlenkspiegeln empfohlen
- Unabhängige Stromversorgung



Sicherheitshinweis

Nicht bestimmungsgemäßer Gebrauch kann zur Aussetzung schädlicher Laserstrahlung führen. Unfallverhütungsvorschriften und Laserklasse beachten. Diese Geräte sind nicht zulässig für Sicherheitsanwendungen, insbesondere bei denen die Sicherheit von Personen von der Gerätefunktion abhängig ist. Der Einsatz der Geräte muss durch Fachpersonal erfolgen.



TECHNISCHE DATEN (typ.)	
Befestigung	Schnellbefestigung auf dem Lichtvorhang / -gitter oder der Montagesäule
Funktionsprinzip	Laser-Justierhilfe
Größe	117 x 48 x 80 mm (Gehäuseabmaße)
Sendelicht	Rotlicht-Laser, 650 nm, (zur Positionierung)
Laserklasse	2 (IEC 60825-1)
Betriebsspannung	3 V DC
Reichweite	100 m
Laserstrahldivergenz	< 0,5 mrad
Laserleistung	1000 µW
Geeignet für	alle Lichtvorhänge und Lichtgitter, Montagesäulen FMC, Umlenkspiegel
Gehäusematerial	Kunststoff
Stromversorgung	1,5 V Alkali-Batterien Typ AAA (2x)
Lieferumfang	Mehrsprachige Bedienungsanleitung, 2 x 1,5 V Alkali-Batterien Typ AAA