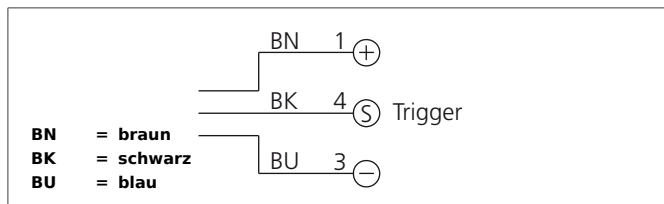


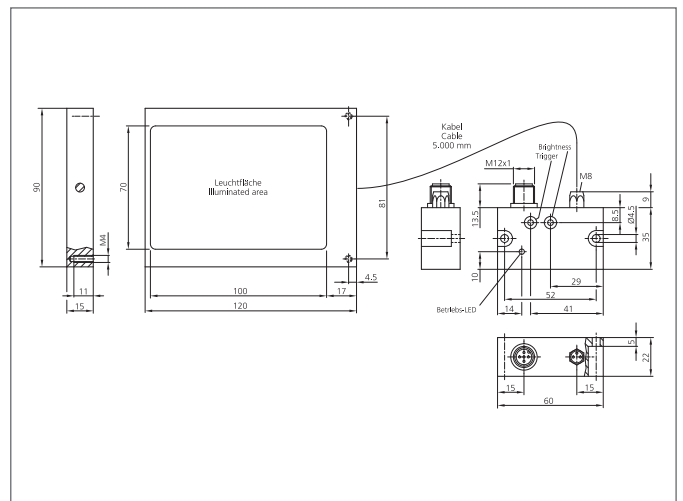
BEE-F70/100V-G1TI-IBS Flächenbeleuchtung

- Robustes Edelstahlgehäuse für den Einsatz in der Pharma-, Getränke- und Lebensmittelindustrie
- Konstante Lichtintensität über den gesamten Spannungsbereich
- Homogenes Leuchtfeld
- Hoher Wirkungsgrad
- Externer Triggereingang
- Lichtintensität einstellbar



Sicherheitshinweis

Diese Geräte sind nicht zulässig für Sicherheitsanwendungen, insbesondere bei denen die Sicherheit von Personen von der Gerätefunktion abhängig ist. Der Einsatz der Geräte muss durch Fachpersonal erfolgen.



TECHNISCHE DATEN (typ.)	+20°C, 24V DC
Bauform	Flächenbeleuchtung
Leuchtfläche	70 x 100 mm
Besonderheiten	Externe Leistungsregelung
Lichtfarbe	Rot, 625 nm
Betriebsspannung	10 ... 35 V DC (Supply Class 2)
Leerlaufstrom	< 570 mA, (10 V DC)
Triggereingang Low Pegel	0 ... < 2,8 V
Triggereingang High Pegel	> 3,3 ... 35 V
Leistung	6,0 W
Schock-/Schwingbeanspruchung	10 ... 55 Hz / 1,0 mm / 30 g
Anzeige	LED: grün - Betrieb
Einschaltverzögerung (Trig.)	0,268 ms
Ausschaltverzögerung (Trig.)	0,090 ms
Umgebungstemperatur Betrieb	0 ... +50 °C
Schutzart	IP 69K, IP 67, (Regelelektronik)
Schutzklasse	III, Betrieb an Schutzkleinspannung
Risikogruppe (DIN EN 62471)	Freie Gruppe
Gehäusematerial	Edelstahl V4A, (1.4404 / AISI 316L - 1.4571 / AISI 316Ti)
Anschluss	Kabel, 5,0 m, M8, 4-polig, (Beleuchtung), M12, (Regelelektronik)
Anschlusskabel	VK ...