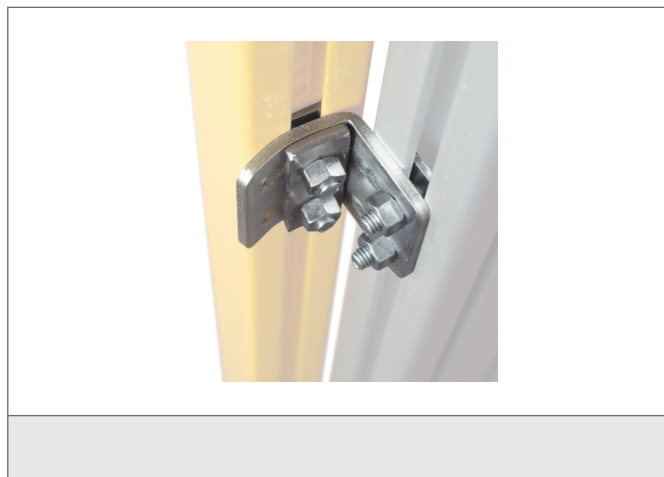


## SFB 6SG

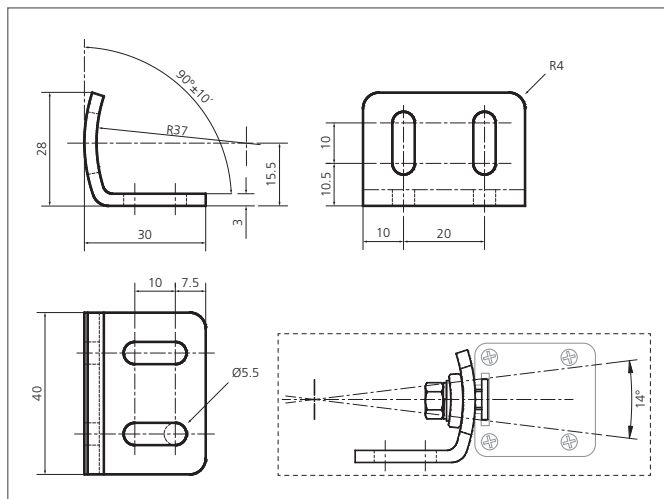
### Soportes de fijación ajustables

- Ajustable
- Diseño robusto
- El conjunto incluye todos los accesorios de montaje del emisor y receptor
- Recomendado para el recorrido de grandes distancias o el uso de espejos deflectores



#### Safety instructions

All the installation, connection and safety regulations, as per our technical information, have to be strictly adhered to.  
The set-up of the products have to be made by skilled staff, only.  
Repair exclusively made by di-soric.



#### TECHNICAL INFORMATION (typ.)

Principio de funcionamiento	Soporte ajustable
Rango de ajuste	14°
Apropiado para	todas las cortinas / grillas de luz con altura de protección desde 1210 mm
Material	Metal, cincado (Soportes de fijación)
Scope of delivery	Guía de instalación rápida, 6 soportes regulables, Material de fijación