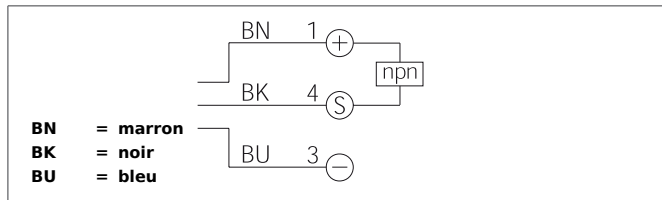


LGU 081 N3K-TSSL

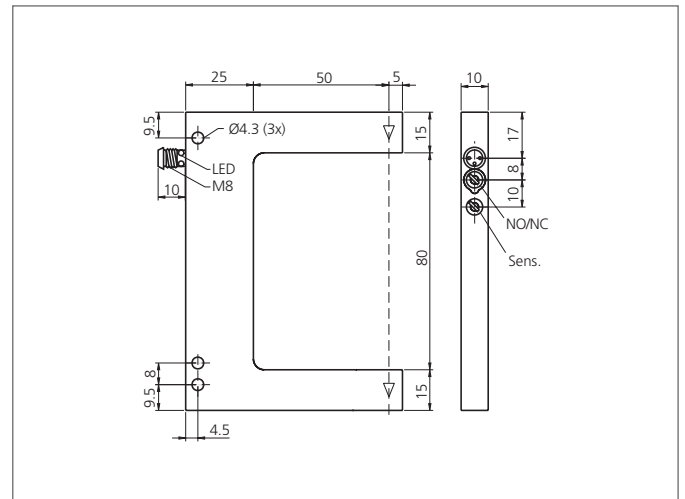
Fourche optique laser

- Fonction Light-on/Dark-on
- Résolution très élevée
- Reproductibilité 0,01 mm
- Spot laser visible
- Fréquence d'utilisation élevée
- Boîtier métallique
- Laser de classe 1
- Indice de protection élevé
- Anneaux à led extrêmement brillant
- 5-year warranty



Instructions de sécurité

Une utilisation inadaptée peut engendrer une exposition dangereuse aux radiations. Respecter les instructions de sécurité et les classes des lasers. La mise en œuvre de ces appareils doit être effectuée par du personnel qualifié. Ils ne doivent pas être utilisés pour des applications dans lesquelles la sécurité des personnes dépend du bon fonctionnement du matériel.



CARACTÉRISTIQUES TECHNIQUES (typ.)	+20°C, 24V DC
Principe de fonctionnement	optique
Évaluation	digital
Dimensions	110 x 80 x 10 mm (Dimensions)
Dimensions	fourche
Ouverture de la fourche	80 mm
Longueur de l'antenne à l'intérieur	55 mm
Lumière d'émission	Laser à lumière rouge, modulée
Classe de laser	1 (IEC 60825-1)
Tension d'alimentation	10 ... 35 V DC (Supply Class 2)
Courant à vide	< 30 mA
Résolution	0,05 mm
Réglage de la sensibilité	Potentiomètre
Sortie de commutation	npn, 200 mA, NO/NC, commutable
Hystérésis	< 0,02 mm
Charge aux chocs et vibrations	10 ... 55 Hz / 1,0 mm / 30 g
Chute de tension	< 2,8 V
Fréquence de fonctionnement	3000 Hz
Reproductibilité	0,01 mm
Puissance laser	< 100 µW
Température ambiante, fonctionnement	+5 ... +45 °C
Immunité aux lumières parasites ambiantes	40 kLx
Protection diélectrique	250 V
Indice de protection	IP 67

LGU 081 N3K-TSSL

Fourche optique laser



CARACTÉRISTIQUES TECHNIQUES (typ.)	+20°C, 24V DC
Classe de protection	III, Répond au domaine de la basse tension (BT)
Matériau du boîtier	Aluminium noir anodisé
Connexion	Connecteur, M8, 3 pôles
Câbles de raccordement	TK ...
Juxtaposable	Oui