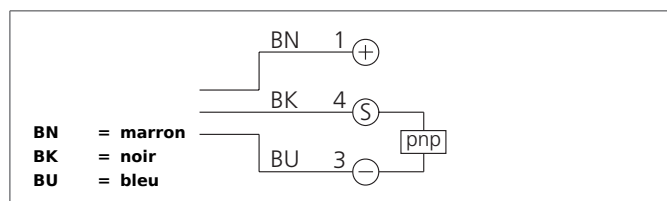


## MZET 25 PSLK

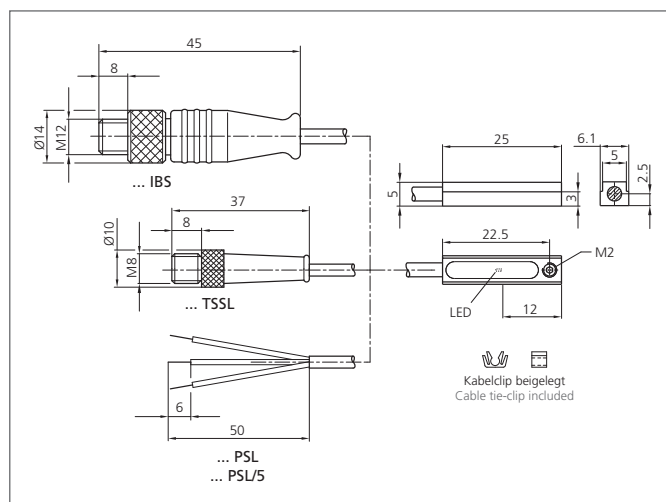
### Détecteurs pour vérins

- Pour vérin pneumatique avec fixation en T
- Boîtier métallique
- Tout électronique
- Reproductibilité élevée
- Indice de protection élevé
- Accessoires de montage disponibles pour tirant et profilés cylindriques



#### Instructions de sûreté

La mise en œuvre de ces appareils doit être effectuée par du personnel qualifié. Ils ne doivent pas être utilisés pour des applications dans lesquelles la sécurité des personnes dépend du bon fonctionnement du matériel.



CARACTÉRISTIQUES TECHNIQUES (typ.)	+20°C, 24V DC
Cylinder groove	T-groove, Montage dans le sens longitudinale de la fente
Montage	Vis de blocage, 6 pans creux SW 1,5 mm
Capacité de charge	200 mA, à l'épreuve des court-circuits, polarités protégées
Tension d'alimentation	10 ... 30 V DC
Courant à vide	10 mA
Sortie de commutation	pnp, 200 mA, NO, protégé contre les court-circuits
Contact rating	6 W max. (30 V, 200 mA)
Affichage	LED : jaune - signal de sortie
Chute de tension	< 2,0 V
Fréquence de fonctionnement	1000 Hz
Reproductibilité	0,1 mm
Température ambiante, fonctionnement	-25 ... +70 °C
Protection diélectrique	500 V
Indice de protection	IP 68, (Dispositifs et câble), IP 67, (Connecteur)
Classe de protection	III, Répond au domaine de la basse tension (BT)
Matériau du boîtier	Alliage de zinc moulé sous pression
Matériau	PUR (Câble)
Connexion	Câble, 2,5 m