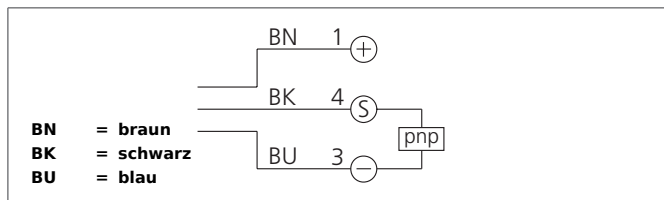


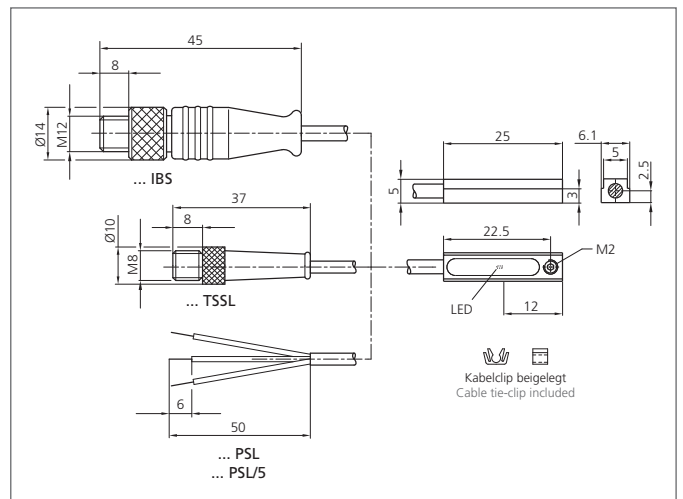
MZET 25 PSLK Zylindersensor

- Für Pneumatikzylinder mit T-Nut
- Metallgehäuse
- Vollelektronisch
- Hohe Reproduzierbarkeit
- Hohe Schutzart
- Zubehör für Montage an Rund-, Zugstangen- und Profilverzylindern erhältlich



Sicherheitshinweis

Diese Geräte sind nicht zulässig für Sicherheitsanwendungen, insbesondere bei denen die Sicherheit von Personen von der Gerätefunktion abhängig ist. Der Einsatz der Geräte muss durch Fachpersonal erfolgen.



| TECHNISCHE DATEN (typ.) | | +20°C, 24V DC |
|-------------------------------|--|---|
| Zylindernut | | T-Nut, seitliches Einschieben in die Nut |
| Befestigung | | Klemmschraube, Innensechskant SW 1,5 mm |
| Strombelastbarkeit | | 200 mA, kurzschlussfest, verpolgeschützt |
| Betriebsspannung | | 10 ... 30 V DC |
| Leerlaufstrom | | 10 mA |
| Schaltausgang | | pnp, 200 mA, NO, kurzschlussfest |
| Schaltleistung | | 6 W max. (30 V, 200 mA) |
| Anzeige | | LED: gelb - Ausgangssignal |
| Spannungsfall | | < 2,0 V |
| Schaltfrequenz | | 1000 Hz |
| Reproduzierbarkeit | | 0,1 mm |
| Umgebungstemperatur Betrieb | | -25 ... +70 °C |
| Isolationsspannungsfestigkeit | | 500 V |
| Schutzart | | IP 68, (Gerät und Kabel), IP 67, (Anschlussstecker) |
| Schutzklasse | | III, Betrieb an Schutzkleinspannung |
| Gehäusematerial | | Zinkdruckguss |
| Material | | PUR (Kabel) |
| Anschluss | | Kabel, 2,5 m |