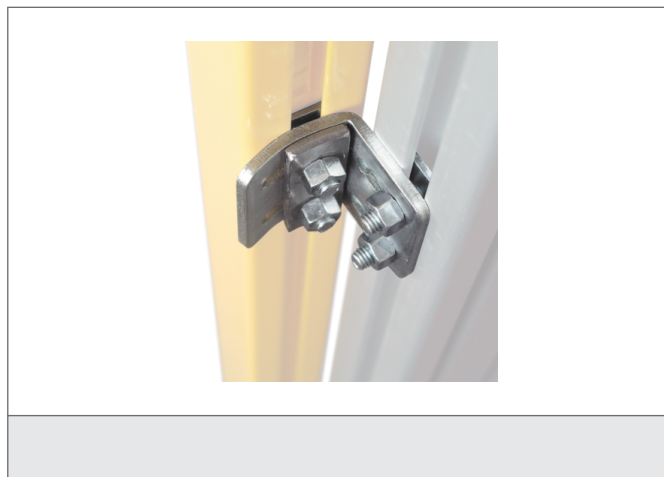


## SFB 6E

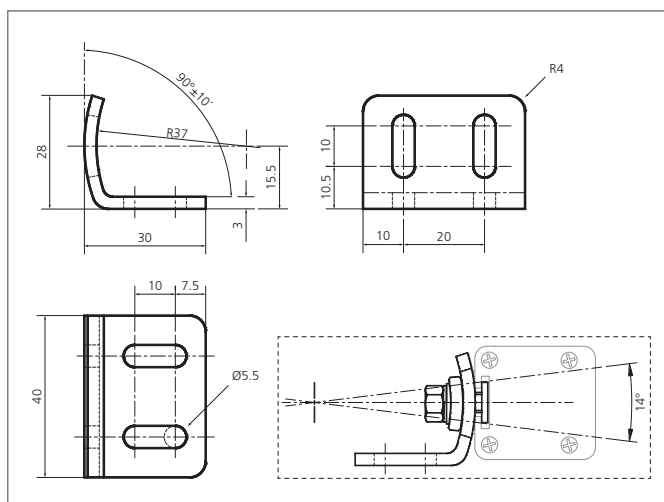
### Équerres pivotantes

- Réglable
- Conception robuste
- Le kit contient les fixations nécessaires pour l'émetteur et le récepteur
- Application sur de grandes distances ou utilisation avec des miroirs de renvoi recommandée



#### Instructions de sûreté

Assurez-vous que les précautions d'installation, le raccordement, la sécurité, mentionnées dans la note technique soient respectées.  
La mise en place des produits doivent être réalisés par du personnel qualifié.  
La réparation doit être exclusivement faite par di-soric.



#### CARACTÉRISTIQUES TECHNIQUES (typ.)

Principe de fonctionnement

Fixation réglable

Plage de réglage

14°

Approprié pour

Tous les rideaux lumineux / barrières lumineuses avec une hauteur de champ de protection à partir de 1210 mm

Matériau

Métal, galvanisé (Fixations)

Contenu de la livraison

Instructions d'installation rapide, 6 fixations réglables, Matériel de fixation