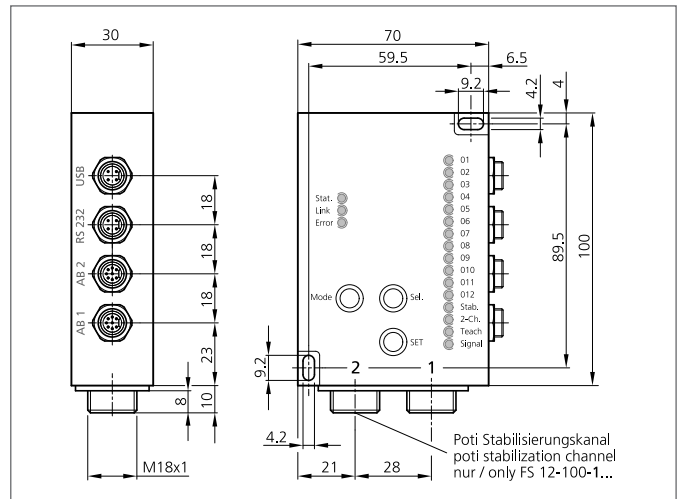
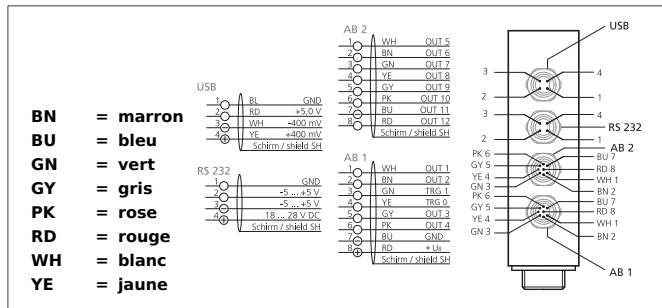


FS 12-100-2 M G8-B8

Détecteur de reconnaissance de couleurs

- Jusqu'à 100 canaux de couleur
- Stabilité à long terme intégrée
- Distinction des plus petites nuances
- Temps de réponse court (Court temps de réponse)
- Tolérance de couleur réglable
- Paramétrisation par les boutons et le logiciel
- Fonction de verrouillage
- Compensation de lumière ambiante
- Valeurs mesurées exportable pour évaluations (études, analyses)



Instructions de sûreté

La mise en œuvre de ces appareils doit être effectuée par du personnel qualifié. Ils ne doivent pas être utilisés pour des applications dans lesquelles la sécurité des personnes dépend du bon fonctionnement du matériel.

CARACTÉRISTIQUES TECHNIQUES (typ.)	+20°C, 24V DC
Tension d'alimentation	18 ... 28 V DC
Courant à vide	500 mA
Éléments de contrôle	3
Taille du point lumineux	Dépendant du focus de l'optique
Source d'émission lumineuse	LED de lumière blanche, pour désactivation
Connexion à fibre optique / optique	M18 x 1
Mémoire interne des couleurs	100
Number of sensing channels	2
Canaux de couleurs du capteurs	12 (Teachable via buttons) 15 (Binary coating) 100 (Using software, with binary coding)
Résolution de la couleur	DE Lab < 1
Entrée de déclenchement	TRG 0
Entrée d'apprentissage	TRG 1
Hystérésis	0 ... 255 %
Interface	RS 232, USB
Charge aux chocs et vibrations	10 ... 55 Hz / 1,0 mm / 30 g
Prolongation de l'impulsion	0 ... 65535 ms réglable
Affichage	19 LED
Chute de tension	< 2,0 V
Temps de réponse / Fréquence de balayage	0,2 ms (with 5000 Hz: up to 100 colours evaluable) 0,1 ms (with 10000 Hz: up to 30 colours evaluable) 0,05 ms (with 20000 Hz: 3 colours evaluable)
Température ambiante, fonctionnement	-10 ... +55 °C

FS 12-100-2 M G8-B8

Détecteur de reconnaissance de couleurs

CARACTÉRISTIQUES TECHNIQUES (typ.)	+20°C, 24V DC
Codage de la commutation de sortie / Commutation de sortie codée	12 x (pnp + npn) 100 x (binary coded = 100 output conditions)
Plages de tolérance	5 by button / using software arbitrarily
Compensation des lumières parasites ambiantes	peut-être arrêté
Indice de protection	IP 54
Espace colorimétrique	XYZ / xyY / u'v'L* / L*a*b* / xyl (Non-self-shining objects) XYZ / xyY / u'v'L / xyl (Self-shining objects)
Modes de détection	Minimum spacing (Minimum spacing) Check sphere (Check whether the measured colour is within a defined tolerance) Check cylinder (Check whether the measured colour is within a defined tolerance)
Mode de fonctionnement	- (Continuous) - (Externally triggered colour sequence detection) - (External teaching) - (Self-shining objects) - (Non-self-shining objects) - (Each colour can be assigned to any output)
Matériau du boîtier	Aluminium anodisé