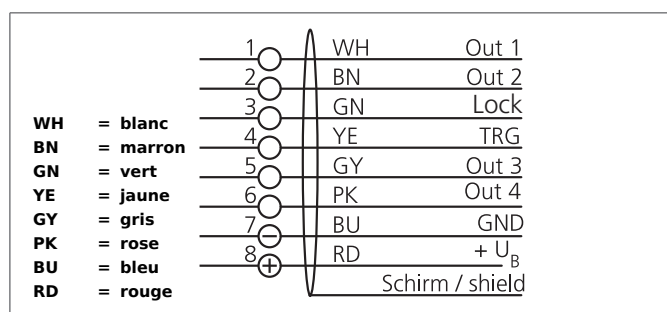


FSB 50 M G3-B8

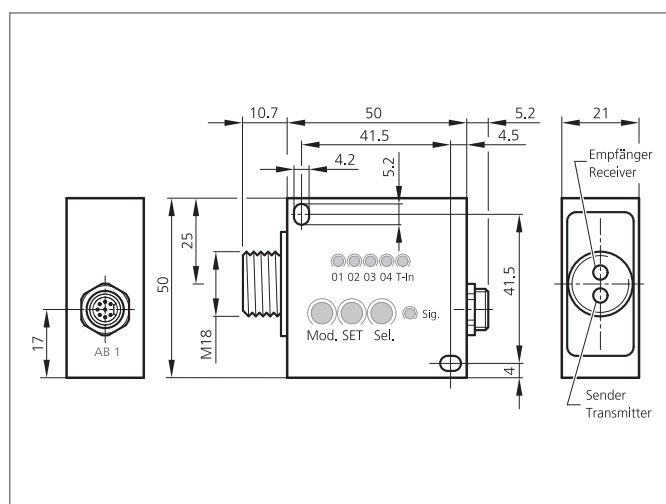
Détecteur de reconnaissance de couleurs

- Large gamme de fibres optiques
- 4 canaux, Teach-in pour applications standards
- Temps de réponse court (Court temps de réponse)
- Tolérance de couleur réglable
- Distinction des plus petites nuances
- Compensation de lumière ambiante
- Stabilité à long terme intégrée
- Indication du statut par LED
- Fonction de verrouillage



Instructions de sûreté

La mise en œuvre de ces appareils doit être effectuée par du personnel qualifié. Ils ne doivent pas être utilisés pour des applications dans lesquelles la sécurité des personnes dépend du bon fonctionnement du matériel.



CARACTÉRISTIQUES TECHNIQUES (typ.)	+20°C, 24V DC
Tension d'alimentation	18 ... 28 V DC
Courant à vide	500 mA
Éléments de contrôle	3
Taille du point lumineux	Dépendant du focus de l'optique
Source d'émission lumineuse	LED de lumière blanche
Portée de détection	Dépendant du câble de fibre optique
Connexion à fibre optique / optique	M18 x 1
Mémoire interne des couleurs	4
Number of sensing channels	1
Canaux de couleurs du capteurs	4 (Teachable via buttons)
Résolution de la couleur	DE Lab < 1
Entrée de déclenchement	TRG, 24 V DC
Verrou de sécurité	Lock (+24 V DC)
Sortie de commutation	pnp+npn (4x), < 100 mA
Hystérésis	10 %
Charge aux chocs et vibrations	10 ... 55 Hz / 1,0 mm / 30 g
Prolongation de l'impulsion	0 ms ou 10 ms, 0 ms ou 50 ms
Affichage	4 LEDs (d'état de sortie) 5 LEDs (programmation)
Chute de tension	< 2,0 V
Temps de réponse / Fréquence de balayage	10 ms / 100 Hz ou 1 ms / 1000 Hz, paramétrable
Température ambiante, fonctionnement	-10 ... +55 °C
Plages de tolérance	5 par touches sélectionnable

FSB 50 M G3-B8

Détecteur de reconnaissance de couleurs

CARACTÉRISTIQUES TECHNIQUES (typ.)	+20°C, 24V DC
Compensation des lumières parasites ambiantes	dynamique
Indice de protection	IP 54
Espace colorimétrique	L*a*b* (Non-self-shining objects)
Modes de détection	Minimum spacing (Minimum spacing) Check sphere (Check whether the measured colour is within a defined tolerance)
Mode de fonctionnement	- (Continuous) - (External triggering)
Matériau du boîtier	Aluminium anodisé