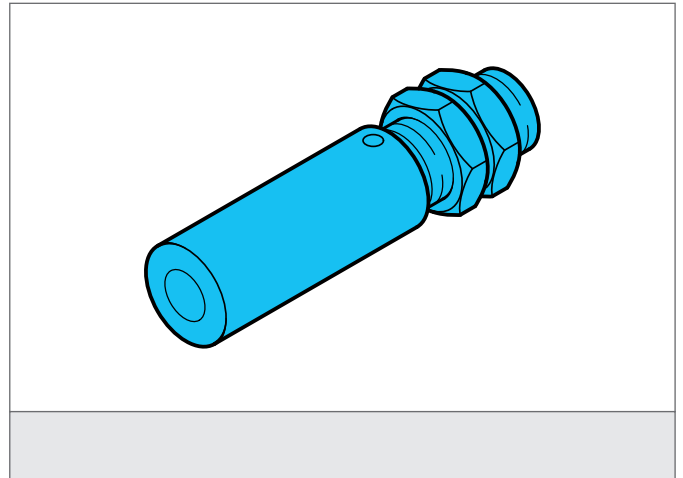


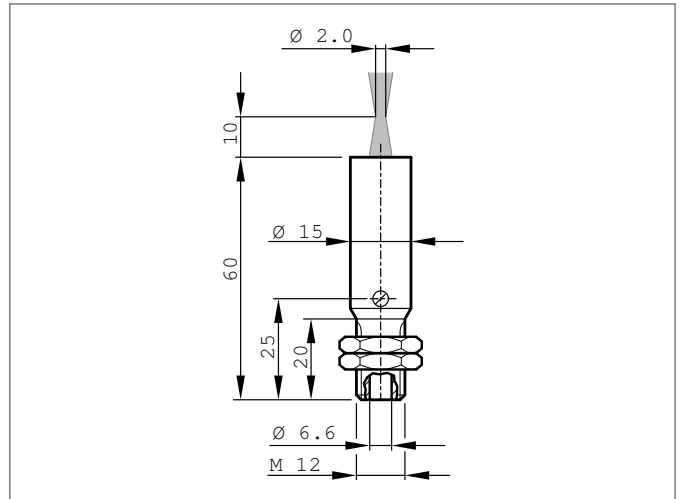
VO-M12/10-4.5-2.5

Fokusoptik



Sicherheitshinweis

Diese Geräte sind nicht zulässig für Sicherheitsanwendungen, insbesondere bei denen die Sicherheit von Personen von der Gerätefunktion abhängig ist. Der Einsatz der Geräte muss durch Fachpersonal erfolgen.



TECHNISCHE DATEN (typ.)

Lichtfleckgröße	Ø 2 mm
Arbeitsabstand	10 mm
Arbeitsbereich	10 ... 15 mm