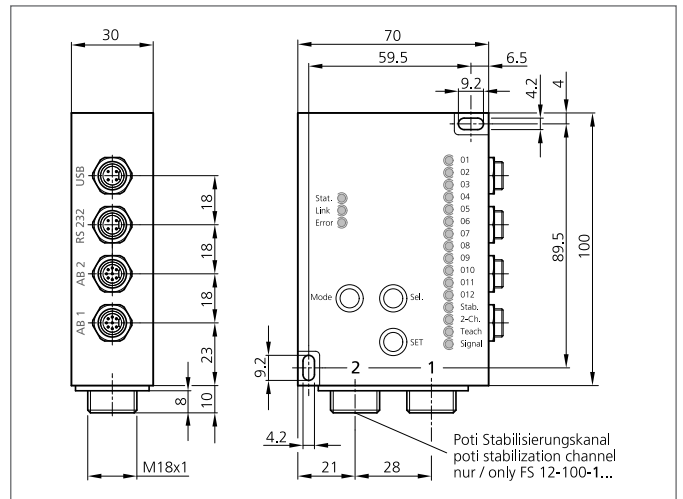
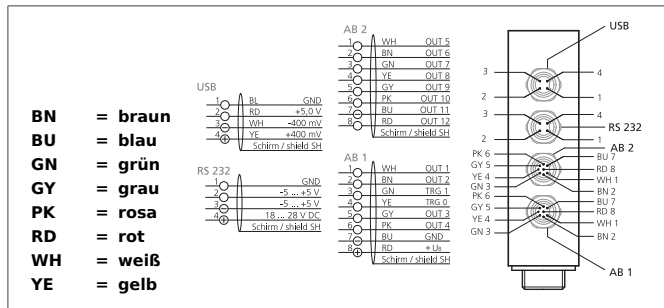


# FS 12-100-2 M G8-B8 Farbsensor

- Bis 100 Farbkanäle
- Integrierte Langzeitstabilisierung
- Unterscheidung kleinster Farbnuancen
- Sehr kurze Reaktionszeit
- Einstellbare Farbtoleranz
- Parametrierung mittels Tasten und Software
- Tastensperrfunktion
- Hohe Fremdlichtkompensation
- Messwerte für Auswertungen (.csv) exportierbar



### Sicherheitshinweis

Diese Geräte sind nicht zulässig für Sicherheitsanwendungen, insbesondere bei denen die Sicherheit von Personen von der Gerätefunktion abhängig ist. Der Einsatz der Geräte muss durch Fachpersonal erfolgen.

| TECHNISCHE DATEN (typ.)          | +20°C, 24V DC  |
|----------------------------------|--|
| Betriebsspannung                 | 18 ... 28 V DC   |
| Leerlaufstrom                    | 500 mA   |
| Bedienelemente                   | 3  |
| Lichtfleckgröße                  | Fokusoptik abhängig  |
| Sendelichtquelle                 | Weißlicht-LED, abschaltbar   |
| Lichtleiteranschluss / Festoptik | M18 x 1  |
| Farbspeicher intern              | 100  |
| Anzahl Messkanäle                | 2  |
| Sensor Farbkanäle                | 12 (Teach-In per Tasten)<br>15 (Binäre Kodierung)<br>100 (Binäre Kodierung, Auswertung per Software)   |
| Farbauflösung                    | DE Lab < 1   |
| Triggereingang                   | TRG 0  |
| Teach-Eingang                    | TRG 1  |
| Schalthysterese                  | 0 ... 255 %  |
| Schnittstelle                    | RS 232, USB  |
| Schock-/Schwingbeanspruchung     | 10 ... 55 Hz / 1,0 mm / 30 g   |
| Impulsverlängerung               | 0 ... 65535 ms einstellbar   |
| Anzeige                          | 19 LEDs  |
| Spannungsfall                    | < 2,0 V  |
| Ansprechzeit / Scanfrequenz      | 0,2 ms (bei 5000 Hz: bis zu 100 Farben auswertbar)<br>0,1 ms (bei 10000 Hz: bis 30 Farben auswertbar)<br>0,05 ms (0,05 ms / bei 20000 Hz: 3 Farben auswählbar) |
| Umgebungstemperatur Betrieb      | -10 ... +55 °C   |

**FS 12-100-2 M G8-B8**  
**Farbsensor**



| <b>TECHNISCHE DATEN (typ.)</b> | <b>+20°C, 24V DC</b>  |
|--------------------------------|---|
| Schaltausgangskodierungen      | 12 x (pnp + npn)<br>100 x (binär kodiert = 100 Schaltzustände)  |
| Toleranzstufen                 | 5 per Tasten / mittels Software frei wählbar  |
| Fremdlichtkompensation         | abschaltbar   |
| Schutzart                      | IP 54   |
| Farbraummodus                  | XYZ / xyY / u'v'L* / L*a*b* / xyl (Körperfarben)<br>XYZ / xyY / u'v'L / xyl (Selbstleuchter)  |
| Erkennungsmodi                 | Minimaler Abstand (Zuordnung der gemessenen Farbe zu der gespeicherten Farbe mit dem geringsten Farbabstand)<br>Prüfen Kugel (Prüfen, ob sich die gemessene Farbe innerhalb einer festgelegten Toleranz befindet)<br>Prüfen Zylinder (Prüfen, ob sich die gemessene Farbe innerhalb einer festgelegten Toleranz befindet) |
| Arbeitsweise                   | - (Kontinuierlich)<br>- (Extern getriggerte Farbsequenzerkennung)<br>- (Externes Teachen)<br>- (Selbstleuchter)<br>- (Körperfarben)<br>- (Jede Farbe kann beliebigem Ausgang zugeordnet werden)   |
| Gehäusematerial                | Aluminium eloxiert  |