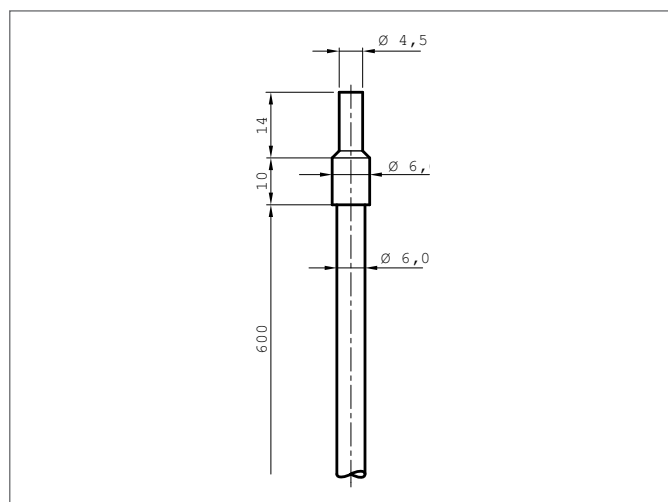
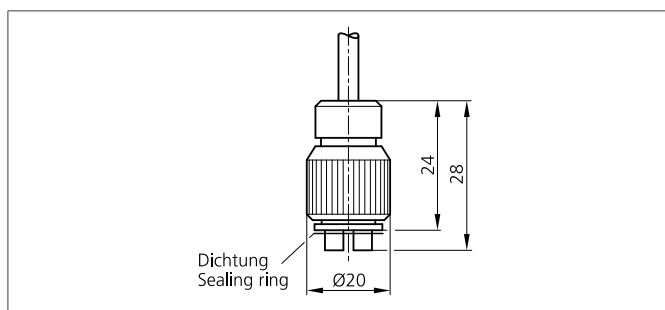
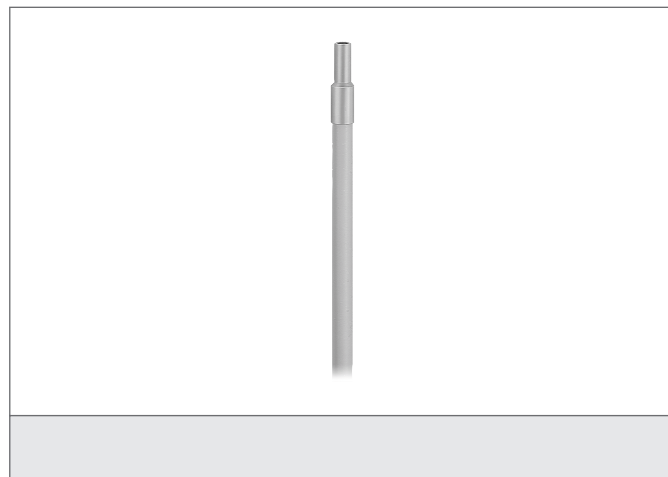


WRB 120 S-SG-4.5-2.5

Fibre optique de verre

- To operate colour sensors with fibre optic connection
- Fibres de verre haute qualité
- Arrangement de fibres statistiquement mixées
- Résistant à la haute température
- Robuste, hautement flexible



Instructions de sûreté

La mise en œuvre de ces appareils doit être effectuée par du personnel qualifié. Ils ne doivent pas être utilisés pour des applications dans lesquelles la sécurité des personnes dépend du bon fonctionnement du matériel.

CARACTÉRISTIQUES TECHNIQUES (typ.)	+20°C, 24V DC
Principe de fonctionnement	détecteur à réflexion
Dimensions	Vis
Longueur	600 mm, (fiber optic cable)
Dimension faisceau de fibres	Ø 2,5 mm
Angle d'ouverture	67°
Sortie lumineuse	axial
Orifices de montage	Ø 4,5 mm
Simple fibre	Ø 0,05 mm
Rayon de courbure	> 3 x Ø du tube
Charge aux chocs et vibrations	10 ... 55 Hz / 1,0 mm / 30 g
Résistance thermique	-40 ... + 180 °C (short-term up to +250 °C)
Indice de protection	IP 67
Approprié pour	Détecteurs de reconnaissance de couleurs, Amplificateurs pour fibre optique de verre
Matériau	Stainless steel (Sonde de détection) Fibre de verre (Fibre) Silicone/gaine métallique (Revêtement)