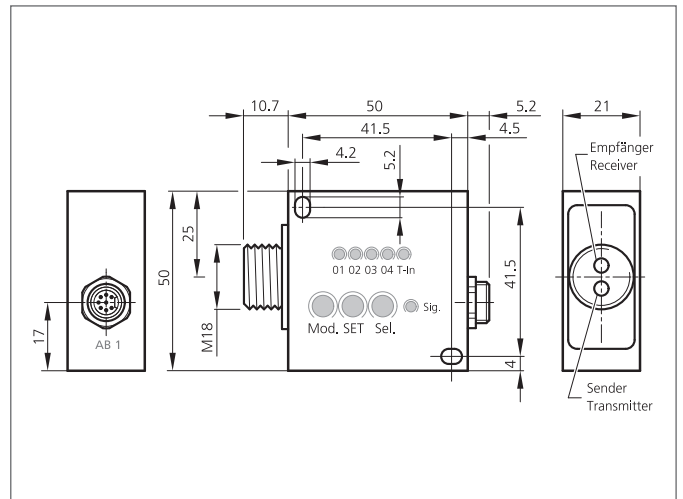
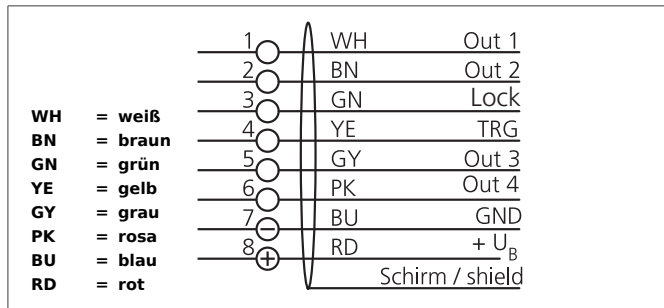


FSB 50 M G3-B8

Farbsensor



- Umfangreiches Lichtleitkabelprogramm
- 4 Kanäle, Teach-In für viele Standardanwendungen
- Sehr kurze Reaktionszeit
- Einstellbare Farbtoleranz
- Unterscheidung kleinster Farbnuancen
- Hohe Fremdlichtkompensation
- Integrierte Langzeitstabilisierung
- Statusanzeige über LEDs
- Tastensperrfunktion



Sicherheitshinweis

Diese Geräte sind nicht zulässig für Sicherheitsanwendungen, insbesondere bei denen die Sicherheit von Personen von der Gerätefunktion abhängig ist. Der Einsatz der Geräte muss durch Fachpersonal erfolgen.

TECHNISCHE DATEN (typ.)	+20°C, 24V DC
Betriebsspannung	18 ... 28 V DC
Leerlaufstrom	500 mA
Bedienelemente	3
Lichtfleckgröße	Fokusoptik abhängig
Sendelichtquelle	Weißlicht-LED
Reichweite	Lichtleitkabel abhängig
Lichtleiteranschluss / Festoptik	M18 x 1
Farbspeicher intern	4
Anzahl Messkanäle	1
Sensor Farbkanäle	4 (Teach-In per Tasten)
Farbauflösung	DE Lab < 1
Triggereingang	TRG, 24 V DC
Tastensperre	Lock (+24 V DC)
Schaltausgang	pnp+npn (4x), < 100 mA
Schalthyserese	10 %
Schock-/Schwingbeanspruchung	10 ... 55 Hz / 1,0 mm / 30 g
Impulsverlängerung	0 ms oder 10 ms, 0 ms oder 50 ms (ab Seriennummer 851238)
Anzeige	4 LEDs (Kanalzustand) 5 LEDs (Programmierung)
Spannungsfall	< 2,0 V
Ansprechzeit / Scanfrequenz	10 ms / 100 Hz oder 1 ms / 1000 Hz, parametrierbar
Umgebungstemperatur Betrieb	-10 ... +55 °C
Toleranzstufen	5 per Tasten wählbar

FSB 50 M G3-B8 Farbsensor



TECHNISCHE DATEN (typ.)	+20°C, 24V DC
Fremdlichtkompensation	Dynamisch
Schutzart	IP 54
Farbraummodus	L*a*b* (Körperfarben)
Erkennungsmodi	Minimaler Abstand (Zuordnung der gemessenen Farbe zu der gespeicherten Farbe mit dem geringsten Farbabstand) Prüfen Kugel (Prüfen, ob sich die gemessene Farbe innerhalb einer festgelegten Toleranz befindet)
Arbeitsweise	- (Kontinuierlich) - (Externe Triggerung)
Gehäusematerial	Aluminium eloxiert