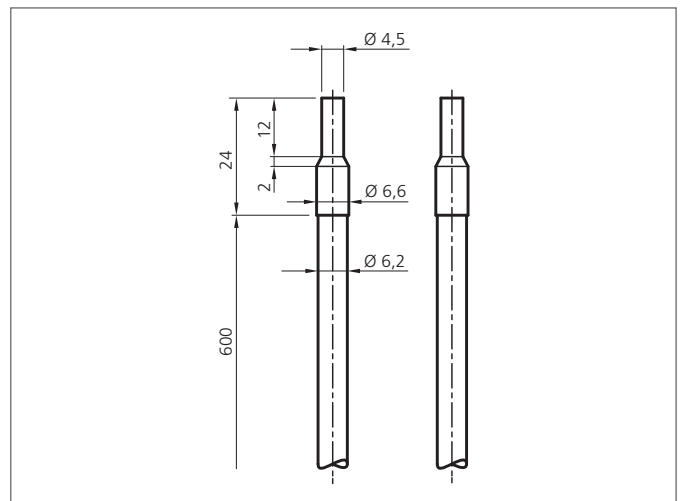
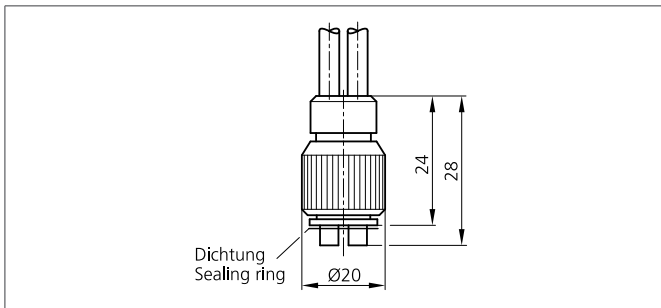
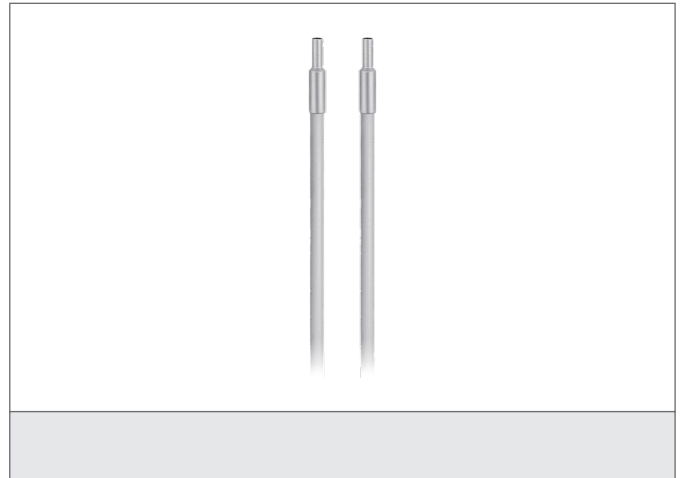


WRB 220 S-4.5-2.5 Glasfaser-Lichtleiter

- Hochwertige Glasfasern
- Hohe Temperaturbeständigkeit
- Robust, hochflexibel



Sicherheitshinweis

Diese Geräte sind nicht zulässig für Sicherheitsanwendungen, insbesondere bei denen die Sicherheit von Personen von der Gerätefunktion abhängig ist. Der Einsatz der Geräte muss durch Fachpersonal erfolgen.

TECHNISCHE DATEN (typ.)	+20°C, 24V DC
Funktionsprinzip	Einweglichtschranke
Länge	600 mm
Öffnungswinkel	67°
Lichtaustritt	axial
Biegeradius	> 3 x Schlauch-Ø
Schock-/Schwingbeanspruchung	10 ... 55 Hz / 1,0 mm / 30 g
Temperaturbeständigkeit	-40 ... + 180 °C (kurzzeitig bis +250 °C)
Schutzart	IP 67
Geeignet für	Farbsensoren
Material	Silikon-Metallmantel (Ummantelung)